

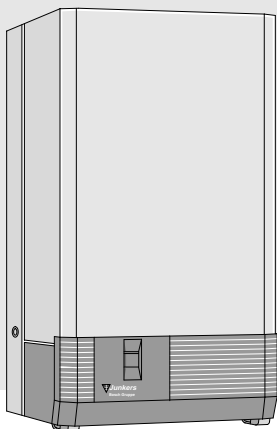
Navodilo za upravljanje

Plinski-pretočni-grelnik

CERASTAR

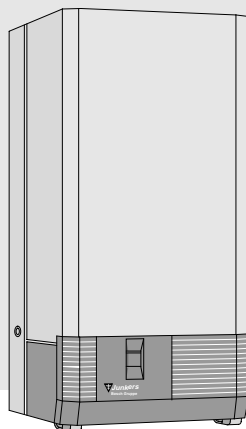


6 720 610 262 SLO (00.01)
OSW



4389-1.2/G

ZE/ZWE 24/28-3 MF A ...




4534-1.1/G

ZE/ZWE 24-3 MF K ...

Kazalo

Stran

 VARNOSTNA NAVODILA	2
Pregled upravljanja	4
Zagon	5
Nadzor tlaka ogrevalne vode	6
Vklop, Vklop ogrevanja, Regulator ogrevanja	7
Vključitev sanitarne vode (ZWE), Motnje	8
Izklop, Zaščita proti zmrzali,	9
Nadzor dimnih plinov pri aparatih z dimniškim prikjučkom Z.. <u>K</u> , Zaščita črpalke pred blokado,	10
Napotki za varčevanje z energijo	11
Podatki aparata	13
Kratka uporabniška navodila	16

VARNOSTNA NAVODILA

Pri vonjanju plina:

- zaprite plinsko pipo, stran 4, pozicija 172
- odprite vrata in okna
- ne pritiskajte električnih stikal
- pogasite odpti ogenj
- obvestite servisno službo ali dobavitelja plina.

Vonj po izgorelih plinih:

- izklopite aparat
- odprite okna in vrata
- obvestite servis

Namestitev, predelava:

- Namestitev in predelavo na vašem aparatu sme izvajati le pooblaščen servisno podjetje.
- Dovodne in odvodne odprtine v vratih, oknih in zidu ne smete zapreti ali spreminjati.
- Z vgradnjo novejših oken z dobrim tesnjenjem se dovod zgorevalnega zraka ne sme zmanjšati.

Eksplozivne in lahkovnetljive snovi:

- Skladiščenje in uporaba vnetljivih snovi (papir, razredčila, barve itd.) v bližini aparata nista dovoljena.

Vzdrževanje:

- V skladu s predpisi o ogrevalnih napravah je uporabnik dolžan skrbeti za redno vzdrževanje aparata, saj bo tako zagotovljeno zanesljivo in varno delovanje.
- Zakon o emisijah zavezuje uporabnika, da aparat deluje varno in okolju prijazno.
- Vzdrževanje je predvideno enkrat letno.
- Priporočamo, da s pooblaščenim servisnim podjetjem sklenete vzdrževalno pogodbo.

Zgorevalni zrak

Zgorevalni zrak ne sme vsebovati agresivnih snovi ki povzročajo oksidacijo.

Za močno oksidirajoče snovi veljata halogena ogljikovodika klor in flour, ki sta v razredčilih, barvah, lepilih, potisnih plinih in gospodinjskih čistilih.

Čiščenje plašča

Z vlažno krpo obrišite plašč kotla. Ne uporabljajte ostrih in jedkih čistilnih sredstev.

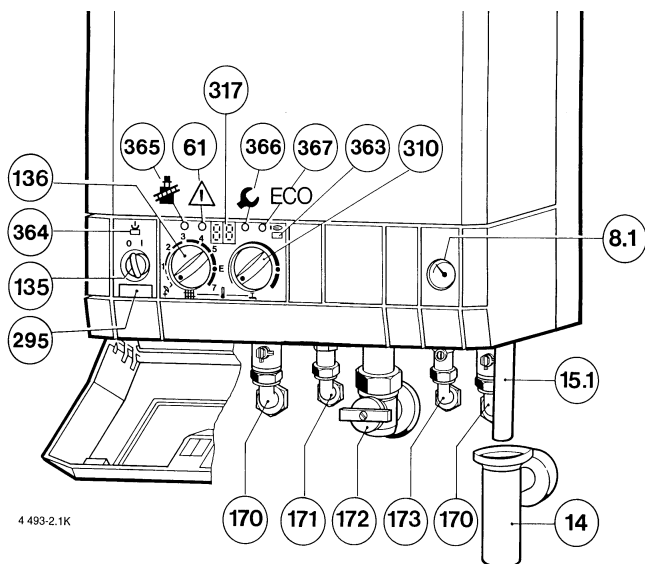
Model aparata

Natančni model vašega aparata se nahaja na tipski nalepki, glejte pregled upravljanja, stran 4, poz. 295.

Aparat pušča sanitarno vodo (ZWE)

Zaprte kotni ventil hladne vode (stran 4, poz. 173).

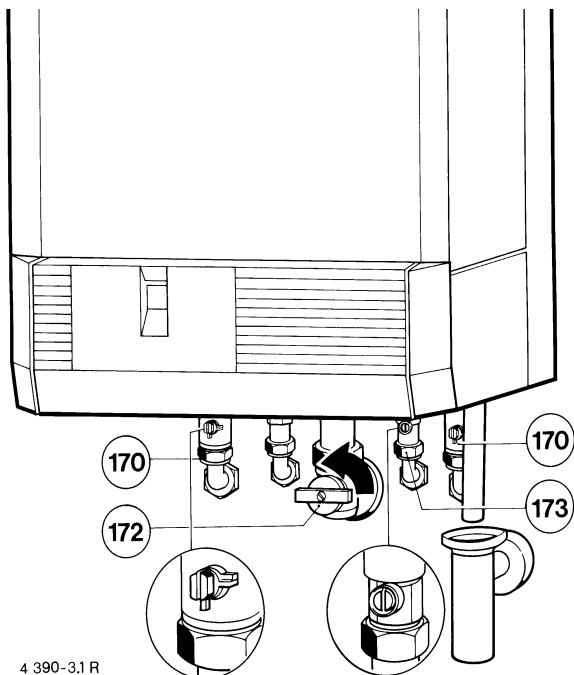
Pregled upravljanja



4 493-2.1K

- 8.1 tlakomer
- 14 lijakasti sifon
- 15 varnostni ventil
- 15.1 izlivna cev
- 61 sprostilni gumb motenj
- 135 glavno stikalo
- 136 temperaturni regulator dvižnega voda
- 170 vzdrževalni ventil dvižnega in povratnega voda
- 171 vijalni priključek sanitarne vode (ZWE)
- 172 plinski ventil
- 173 kotni ventil hladne vode (ZWE)
- 295 tipska nalepka
- 310 temperaturni regulator sanitarne vode
- 317 zaslon
- 363 nadzorna odprtina gorilnika v času delovanja
- 364 nadzorna lučka 0/I (vklop/izklop)
- 365 dimnikarjeva tipka
- 366 servisna tipka
- 367 „ECO“ tipka

Zagon



Plinska pipa (172)

- Pritisnite gumb in ga obrnitev levo do nastavka.

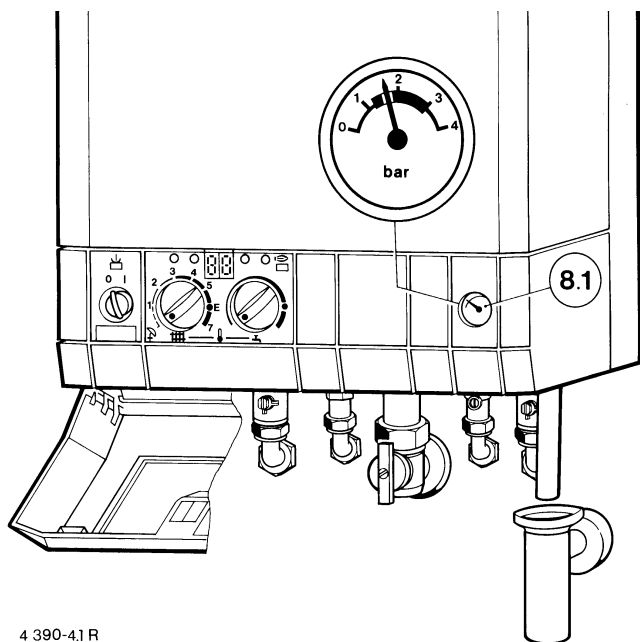
Vzdrževalna ventila (170)

- S ključem vrtite kvadratni nastavek, da bo oznaka v pretočni smeri.
- Če je oznaka prečno na smer pretoka, je ventil zaprt.

Priklop hladne vode (173) (ZWE)

- Odvijte pokrov z šesterokotnim nastavkom.
- S šesterokotno zaščitno kapo obrnite spodaj ležečo oznako v smer pretoka (odprto).

Nadzor tlaka ogrevalne vode



4 390-4.1 R

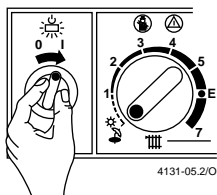
- Kazalec na tlakomeru (8.1) naj stoji med 1 in 2 bar-om.
- Če kazalec kaže manj kot 1 bar (ogrevanje je hladno) dopolnite vodo., da bo kazalec med 1 in 2 bar-om.
- Če je predviden višji tlak, naj strokovnjak napolni sistem.
- **Največji tlak** pri najvišji temperaturi ne sme presegati 3 bare (odpre se varnostni ventil).

Napotek:

Prepričani smo, da vam je strokovnjak pokazal postopek dopolnjevanja. V primeru da ni, obvestite servisno podjetje.

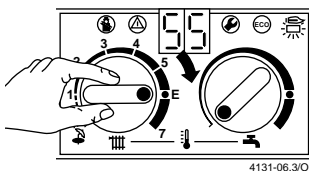
Pred dopolnjevanjem napolnite polnilno cev z vodo. (S tem je zmanjšan vdor zraka v ogrevalno vodo).

Vklop



- Obrnite glavno stikalo v vpoložaj „1“. Nadzorna lučka sveti **zeleno**. Na zaslonu se prikaže trenutna temperatura dvižnega voda.

Vklop ogrevanja

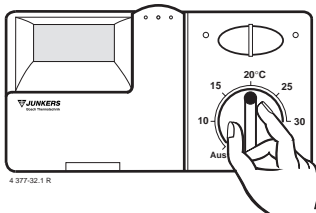


- Obrnite temperaturni regulator dvižnega voda do desnega omejevala. Če gorilnik gori, sveti **rdeča** nadzorna lučka. Na zaslonu se prikaže trenutna temperatura dvižnega voda.

Ovisno od posameznega ogrevalnega sistema, so možne sledeče nastavitve:

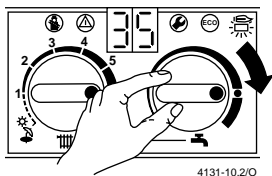
- Talno ogrevanje npr. položaj „3“, najvišja temperatura dvižnega voda je ca. 50 °C.
- Nizkotemperaturno ogrevanje npr. položaj „E“: najvišja temperatura dvižnega voda je ca. 75 °C.
- Ogrevanje s temperaturo dvižnega voda 90 °C, npr. položaj 7.

Regulator ogrevanja



- Prostorski regulator (TR...) nastavite na želeno temperaturo.
- Vremensko vodeni regulator (TA 21...) nastavite na ustrezno ogrevalno krivuljo in način delovanja.

Vključitev sanitarne vode (ZWE)



- Temperaturni regulator sanitarne vode obrnite na željeno temperaturo.

Temperatura sanitarne vode je nastavljiva med 40 °C in 60 °C ter se ne prikaže na zaslonu.

Tipka-ECO, stran 4, poz. 367

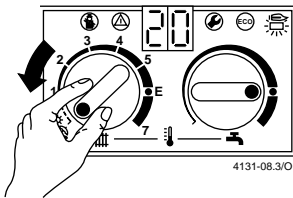
S pritiskom in držanjem tipke, se na zaslonu prikaže „--“, izbirate lahko med **(Komfort-Betrieb) udobno pripravo in varčno pripravo (Spar-Betrieb)**.

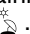
Pri udobni pripravi (tovarniška nastavitev, tipka ne sveti) v pretočnem grelniku se vzdržuje temperatura sanitarne vode. Čakalni čas na sanitarno vodo zelo kratek.

Varčna priprava (tipka sveti)

V času, ko plinski pretočni grelnik ne deluje, se temperatura sanitarne vode ne vzdržuje. Šele pri odvzemu sanitarne vode, se ta segreva na nastavljeno - željeno temperaturo. Čakanje na sanitarno vodo je daljše.

Samo sanitarna voda (letno delovanje) (ZWE)

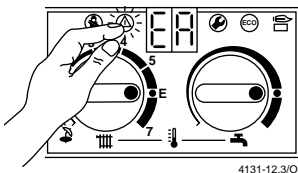


- Temperaturni ogrevalni regulator obrnite na .

Pri tem načinu delovanja se pripravlja samo sanitarna voda. Ogrevanje je izključeno.

Napetost za regulacijo ogrevanja in stikalno uro ostane prisotna.

Motnje



Pri prvem zagonu lahko zrak v plinski napeljavi povzroči motnje preko nadzora plamena. Med delovanjem lahko nastopijo motnje npr. gorilnik je umazan ali trenutno znižanje tlaka v plinskem dovodu itd.

Na zaslonu se prikaže „EA“ in sprostilni gumb utripa. Pri previsoki temperaturi, varnostno temperaturno omejevalo izključi delovanje plinskega pretočnega grelnika in mu onemogoči delovanje. Na zaslonu se prikaže „E9“, **sprostilni gumb utripa**.

– Pritisnite sprostilni gumb in ga kratek čas držite.

Končno se prikaže temperatura dvižnega voda in aparat se ponovno vključi.

Če se motnja ne sprostí, pokličite servis.

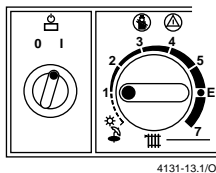
Izklop



– Glavno stikalo obrnite na „0“.

Nadzorna zelena lučka ugasne. Ura se ustavi, ko poide shranjena energija.

Zaščita proti zmrzovanju



V času zmrzali naj bo ogrevanje vključeno, temperaturni regulator dvižnega voda ogrevanja obrnite najmanj na „1“. Pri izključenem pretočenem grelniku ob nevarnosti zmrzovanja, dodajte ogrevalni vodi 30% sredstva proti zmrzovanju

Antifrogen N ali pa izpraznite pretočni grelnik in izpusite ogrevalno vodo. Možnosti praznjenja so pri posameznih napravah različne. O načinu praznjenja se posvetujte s strokovnjakom.

Nadzor dimnih plinov pri aparatih z dimniškim prikjučkom Z.. K

Nadzor dimnih plinov pri izhajanju le-teh izkjuči aparat. Na zaslonu se prikaže A4 ali A2. Po 20-tih minutah se aparat samodejno ponovno vkjuči. V primeru pogostih tovrstnih izklopov pokličite strokovnjaka, ki bo pregledal aparat oz. opremo odvoda dima.

Zaščita črpalke pred blokado

Pri daljšem izklopu ogrevanja, avtomatika preprečuje usedanje ogrevalne črpalke. Po vsakem izklopu črpalke se meri čas in po cca. 24 urah se črpalka vključi za 1 min.

Napotki za varčevanje z energijo

Varčno ogrevanje

Zgradba pretočnega grelnika omogoča majhno porabo plina in majhno obremenjevanje okolja.

Različne stanovanjske zahteve po toploti, se uravnavajo z dovodom plina na gorilnik. Pretočni grelnik deluje z majhnim plamenom, če omejena toplotna zahteva. Strokovnjaki pojmujejo tako delovanje kot "Stalna regulacija". S stalno regulacijo bo temperaturno nihanje omejeno in toplota bo po prostorih enakomerno porazdeljena. Dogaja se, da aparati delujejo daljši čas, toda porabijo manj plina kot aparati z dvotočkovnim vodenjem, neprestani vklopi - izklopi.

Regulacija ogrevanja

Po zakonu o ogrevalnih napravah je s predpisom zahtevana temperaturna regulacija s prostorskim ali vremensko vodenim regulatorjem ter temostatskimi ventili.

Ogrevalni sistemi s prostorskim temperaturnim regulatorjem TR ...

Po prostoru v katerem je nameščen temperaturni regulator, se uravnavajo temperature po ostalih prostorih. V prostoru kjer je nameščen temperaturni regulator, ni dovoljena vgradnja termostatskega ventila na grelno telo.

Temperaturni regulator pretočnega grelnika nastavite na najvišjo temperaturo ogrevanja. Pri nastavitvi „E“ doseže temperatura dvižnega voda 75 °C. V vsakem prostoru (razen v prostoru s prostorskim regulatorjem) lahko uravnavate temperaturo ločeno s termostatskimi ventili. Če želite nižjo temperaturo v prostoru s prostorsko regulacijo kot v preostalih prostorih, pustite nastavljeno vrednost na regulatorju ter pripirajte ventil na grelnem telesu.

Ogrevalni sistem z vremensko vodeno regulacijo TA ...

Pri tem načinu regulacije se zajema zunanja temperatura in temperatura dvižnega voda se spreminja glede na nastavljeno ogrevalno krivuljo na regulatorju. Temperaturni regulator pretočnega grelnika se nastavi na najvišjo temperaturo ogrevanja. Temperaturni regulator je postavljen na „E“, temperatura dvižnega voda doseže največ 75 °C.

Nočno znižanje temperature


Dnevno ali nočno znižanje prostorske temperature občutno zmanjša porabo goriva. Znižanje ogrevalne temperature za 1 K prinese do 5% prihranka. Ne priporočamo zniževanja prostorske temperature pod 15 °C. Na prostorskem regulatorju lahko željeno znižano temperaturo nastavite ločeno.

Pri vremensko vodeni regulaciji se z znižanjem temperature dvižnega voda za 5 K, zniža prostorska temperatura za 1 °C. Če želite znižati prostorsko temperaturo iz 20 °C na 15 °C, je potrebno znižati temperaturo dvižnega voda. Upoštevajte ustrezne upravljalne napotke v navodilu za regulator.

Sanitarna voda

Sanitarna voda se uravnava brezstopenjsko med 40 °C in 60 °C. Nižja nastavitev temperaturnega regulatorja pomeni velik prihranek energije.

Letno / zimsko delovanje

Po končani ogrevalni sezoni zavrtite temperaturni regulator za ogrevanje v položaj , sicer se po izklopu aparata neželjeno ogrevajo grelna telesa. V hladnejših dnevih ali v začetku ogrevalne sezone, lahko preprosto ponovno vključite ogrevanje s temperaturnim regulatorjem.

Sedaj veste, kako varčno se ogreva s pretočnim grelnikom JUNKERS. Če želite vedeti še več, se obrnite na vašega inštalaterja ali nam pišite.

Podatki aparata

Če zahtevate JUNKERS-serviserja, je prednost v natančnem izvajanju del na vašem aparatu.

Na tej osnovi naj vaš strokovnjak vnese sledeče podatke:

Oznaka aparata (npr. ZWE 24-3...)

.....
Datum izdelave (FD)

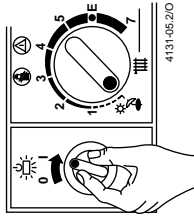
.....
Ti podatki se nahajajo na tipski nalepki ali na nalepki kartona, stran 4, poz. 295.

Datum zagona:

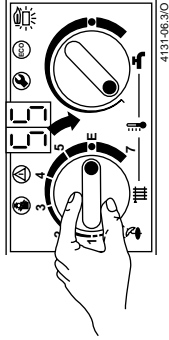
.....
Ivajalec zagona:

Kratka uporabniška navodila

Vklop



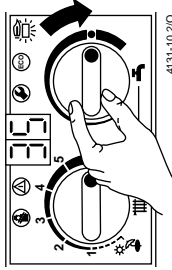
Vklop ogrevanja



Regulator ogrevanja

Prostorski regulator nastavite na želeno temperaturo. Vremensko vodeni regulator nastavite na ustrezno ogrevalno krivuljo in način delovanja.

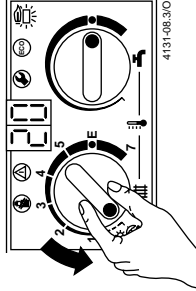
Sanitarna voda-temperatura



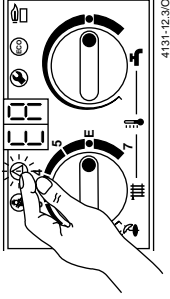
Tipka „**ECO**“ **sveti** – Varčna priprava.

Tipka „**ECO**“ **ne sveti** – Pri udobni pripravi.

Samo sanitarna voda
(letno delovanje)



Motnje



Če se motnja ne sprostí, pokličite servis.

Tel.:

Izklop

