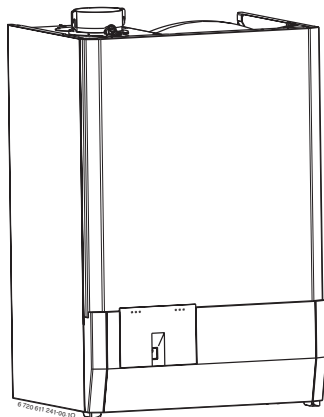


Navodila za uporabo

EUROSTAR ACU HIT



Plinski kotlovni grelnik za obesiti na steno z
vgrajenim hranilnikom sanitarne tople vode



ZWSE 23-4 MFK
ZWSE 23/28-4 MFA

6 720 611 846 SI (04.07) OSW

 **JUNKERS**
Skupina Bosch

Spoštovani kupec,

čestitamo Vam in se Vam zahvaljujemo, da ste se odločili za vrhunski proizvod iz naše hiše.

Grelnik **EUROSTAR ACU HIT** nudi vse, kar pričakujete od modernega grelnika: deluje zanesljivo, šepetaje tiho, energetsko varčno in pri minimalni emisiji škodljivih snovi.

Grelnik **EUROSTAR ACU HIT** je bil kot vsi Boschevi proizvodi izdelan in preizkušen po najstrožejših standardih za kakovost, da boste lahko z njim dolgo časa brez problemov in skrbi uživali Junkersovo toploto.

Če bi kljub temu kdaj prišlo do problemov, se obrnite na Vašega inštalaterja za Junkersove proizvode. Rad Vam bo priskočil na pomoč.

Vsebina

Navodila za varno uporabo	4
Razlaga simbolov	5
1 Pregled upravljanja	6
2 Zagon	8
2.1 Pred zagonom	8
2.2 Vklop/izklop naprave	10
2.3 Vklop ogrevanja	11
2.4 Regulator ogrevanja	12
2.5 Nastavitve temperature sanitarne vode	13
2.6 Poletno delovanje (le priprava sanitarne vode)	15
2.7 Zaščita proti zmrzali	15
2.8 Motnje	16
3 Nasveti za prihranek energije	17
4 Splošno	21
4 Zapiski	22
5 Kratka navodila za uporabo	23

Navodila za varno uporabo

Vonj po plinu:

- ▶ Zaprite dovod plina (glejte stran 6).
- ▶ Odprite okna.
- ▶ Ne uporabljajte nobenega električnega stikala.
- ▶ Pogasite ogenj.
- ▶ Obvestite zunanje podjetje za oskrbo s plinom in pooblaščen servisno službo.

Vonj po dimnih plinih:

- ▶ Izključite napravo (glejte stran 10).
- ▶ Odprite okna in vrata.
- ▶ Obvestite pooblaščen servisno službo.

Namestitev, predelava

- ▶ Namestitev in predelavo vaše naprave lahko opravi le pooblaščen servisno podjetje.
- ▶ Delov za odvod plina ne smete spreminjati.
- ▶ **Pri delovanju odvisnem od zraka v prostoru:** prezračevalnih in odzračevalnih odprtih v oknih, vratih in stenah ne zapirajte ali zmanjšujte. Pri vgradnji oken s tesnili morate zagotoviti dovod zgorovalnega zraka.

Vzdrževanje

- ▶ **Nasvet za kupce:** sklenite pogodbo o vzdrževanju s katero od pooblaščenih servisnih služb, ki naj enkrat letno opravi servisni pregled naprave.

- ▶ Uporabnik je odgovoren za varnost in zadovoljevanje okoljevarstvenih predpisov naprave (lokalni predpisi o emisijah).
- ▶ Uporabljajte le originalne nadomestne dele!

Eksplozivne in lahko vnetljive snovi

- ▶ Lahko vnetljivih snovi (papir, razredčila, barve itd.) ne uporabljajte ali spravljajte v bližini naprave.

Zgorevalni zrak/Zrak v prostoru

- ▶ Zgorevalni zrak/zrak v prostoru ne sme vsebovati agresivnih snovi (npr. halogeni ogljikovodiki, ki vsebujejo spojine klora ali fluora). S tem se izognete koroziji.

Razlaga simbolov



Navodila za varno uporabo so v besedilu so označena s trikotnikom in natisnjena na sivi podlagi.

Opozorilne besede označujejo stopnjo nevarnosti, ki jo lahko povzroči neupoštevanje ukrepov za preprečevanje škode.

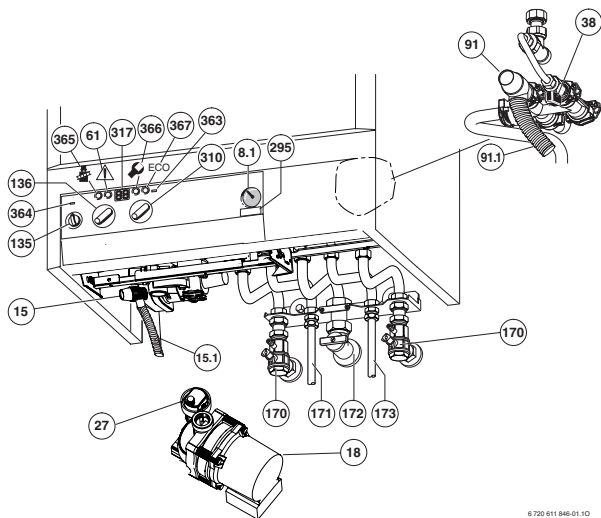
- **Opozorilo** pomeni, da lahko pride do lažjih telesnih poškodb ali večje materialne škode.



Napotki v besedilu so označeni s simbolom na levi. Nad in pod besedilom jih omejuje vodoravna črta.

Napotki vsebujejo pomembne informacije v primerih, v katerih ljudem in napravi ne grozi nikakršna nevarnost.

1 Pregled upravljanja



6 720 611 846-01.10

Slika 1

8.1	tlakomer
15	varnostni ventil (ogrevalni krog)
15.1	odtok varnostnega ventila
18	črpalka sistema ogrevanja
27	avtomatični odzračevalec
38	polnilna pipa
61	sprostilni gumb
91	varnostni ventil (hranilnik sanitarne tople vode)
91.1	varnostni ventil odtoka (hranilnik sanitarne tople vode)
135	glavno stikalo
136	temperaturni regulator dviznega voda
170	vzdrževalna ventila v dviznem in povratnem vodu
171	priključek sanitarne vode
172	plinska ventil (zaprta)
173	zaporni ventil za hladno vodo
295	tipska nalepka grelnika
310	temperaturni regulator sanitarne vode
317	zaslon
363	kontrolna lučka delovanja gorilnika
364	kontrolna lučka vklop-izklop
365	tipka dimnikarja
366	servisna tipka
367	tipka „ECO“ (varčevalni način)

2 Zagon

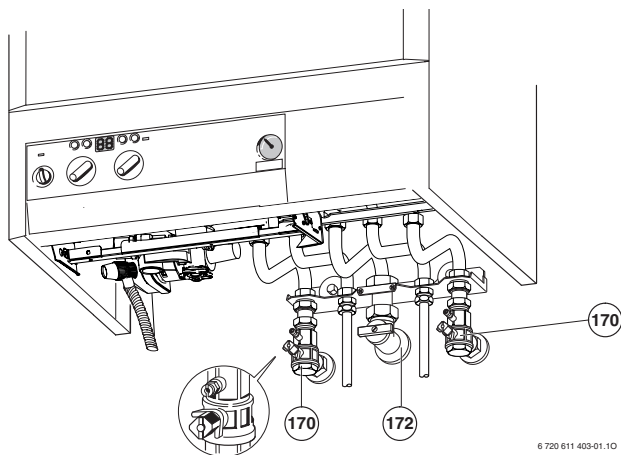
2.1 Pred zagonom

Odprite plinski ventil (172)

- ▶ Pritisnite ročaj in ga zasučite v skrajno levo (ročaj v smeri pretoka = odprto).

Vzdrževalna ventila (170)

- ▶ S ključem zasučite zapiralo ventila tako daleč, da zareza kaže v smeri toka (gl. manjšo sliko). Zareza prečno na smer pretoka = zaprto.



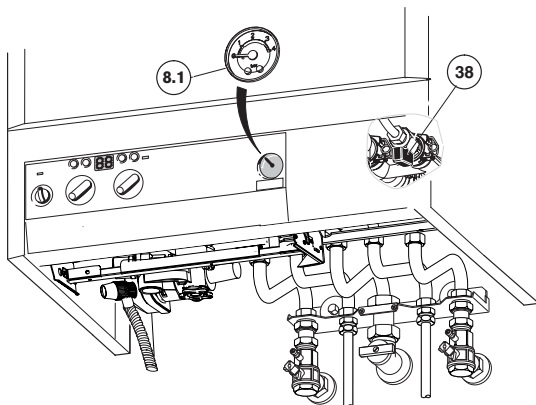
Slika 2

Kontrola tlaka ogrevalne vode



Polnilna pipa se nahaja v spodnjem delu grelnika med vstopom mrzle vode povratnim vodom (glejte sliko 3).

- ▶ Kazalec na manometru (8.1) naj bo med 1 in 2 bara.
- ▶ Če leži kazalec pod 1 barom (pri hladni napravi), dolijte vodo, dokler ni kazalec ponovno med 1 in 2 baroma.
- ▶ Če je potrebno nastaviti višjo vrednost, vas bo s tem seznanil vaš instalater.
- ▶ **Najvišji tlak** pri najvišji temperaturi ogrevalne vode ne sme preseči 3 bare (odpre se varnostni ventil).



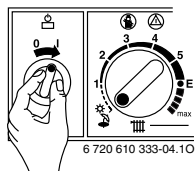
6 720 611 846-02.10

Slika 3

2.2 Vklop/izklop naprave

Vklop

- ▶ Vključite grelnik z glavnim stikalom (I).
Prižge se zelena kontrolna lučka, na zaslonu pa se pokaže temperatura vode v dvižnega voda.



Slika 4




Po vklopu se na zaslonu pojavi **P1** do **P6** (okrog 10 s).

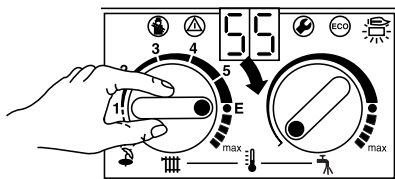
Izklop

- ▶ Izklopite grelnik z glavnim stikalom (0).
Kontrolna lučka ugasne.

2.3 Vklop ogrevanja

- ▶ Zasučite gumb temperaturnega regulatorja  da naravnate temperaturo dvižnega voda na ogrevalnem sistemu:
 - Talno gretje: npr. pozicija **3** (okrog 50 °C)
 - Nizkotemperaturno ogrevanje: polo **E** (okrog 75°C)
 - Ogrevanje s temperaturo dvižnega voda do okrog 90°C: najvišja nastavev **max** (glejte instalacijska navodila, dvig omejevalnika spodnje temperature)

Ko gorilnik deluje, gori rdeča kontrolna lučka.

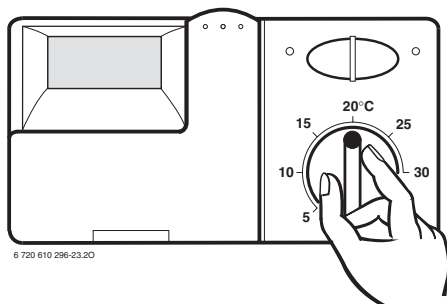


6 720 610 333-05.10

Slika 5

2.4 Regulator ogrevanja

- ▶ Vremensko vodeni regulator (TA...) nastavite na ustrezno ogrevalno krivuljo in način delovanja.
- ▶ Gumb prostorskega temperaturnega regulatorja (TR...) zasučite na željeno temperaturo.




Slika 6

2.5 Nastavitev temperature sanitarne vode

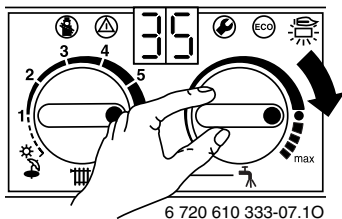


Previdno: nevarnost, lahko se poparite!

- ▶ Temperature pri normalnem delovanju ne nastavljajte višje od 60°C.
- ▶ Temperaturo do 70°C nastavljajte le za kratek čas, za termično dezinfekcijo.

- ▶ Na regulatorju temperature  nastavite temperaturo sanitarne vode.

Temperatura sanitarne vode se ne prikaže.



Slika 7

Nastavitev regulatorja	Temperatura sanitarne vode
levi omejilec	okrog 10 °C (antifriz)
vodoravno v levo	okrog 40 °C
●	okrog 60 °C
desni omejilec	okrog 70 °C

Tab. 1

ECO-tipka

S pritiskom na tipko  za nekaj sekund, lahko izbirate med **udobnim delovanjem** in **varčevalnim načinom delovanja**.




Če je vključeno udobno delovanje, kontrolna lučka ne gori (tovarniška nastavitev)

Pri komfortnem delovanju ima hranilnik prednost. Najprej se hranilnik sanitarne vode ogreje do nastavljene temperature. Šele potem začne grelnik z ogrevanjem prostora.

Pri varčevalnem načinu delovanja tipka ECO sveti

Med ECO delovanjem grelnik vsake 12 minut preklopi med funkcijama ogrevanje prostora in polnjenjem hranilnika.

2.6 Poletno delovanje (le priprava sanitarne vode)

- ▶ Zabeležite položaj regulatorja ogrevanja .
- ▶ Zavrtite temperaturni regulator  povsem v levo . S tem je črpalka ogrevanja izključena. Preskrba sanitarne vode, kakor tudi električno napajanje regulacije in preklopne ure ostane v funkciji.




Opozorilo: nevarnost zmrzovanja ogrevalnega sistema.

V poletnem delovanju je v funkciji le zaščita proti zmrzovanju grelnika.

Nadaljnje napotke lahko preberete v navodilih za uporabo regulatorja ogrevanja.


2.7 Zaščita proti zmrzali

Zaščita proti zmrzali za ogrevanje:

- ▶ Ogrevanje pustite vključeno, regulator ogrevanje  nastavite na 1.
- ▶ Pri izključenem ogrevanju primešajte v ogrevalno vodo sredstva proti zmrzovanju, glejte istalacijska navodila.

Nadaljnje napotke lahko preberete v navodilih za uporabo regulatorja ogrevanja.

Zaščita proti zmrzali hranilnika:


- ▶ Zavrtite temperaturni regulator  do levega omejevala (10 °C).

2.8 Motnje

Med delovanjem lahko pride do motenj.

Na zaslonu se pojavi oznaka motnje, tipka pa lahko utripa.

Če tipka  utripa:

- ▶ Pritisnite tipko  in jo držite pritisnjeno, dokler se na zaslonu ne pojavi - - .
Grelnik ponovno deluje in prikaže se temperatura dvižnega voda.

Če tipka  ne utripa:

- ▶ Izključite in ponovno vključite grelnik.
Grelnik ponovno deluje in prikaže se temperatura dvižnega voda.

Če motnje ne morete odpraviti:

- ▶ Pokličite pooblaščen servisno službo ali poprodajne storitve in jim posredujte informacije o motnji in podatke o grelniku.

3 Nasveti za prihranek energije

Varčno ogrevanje

Grelnik je zgrajen tako, da sta poraba plina in onesnaževanje okolja kar najnižja, ugodje pa kar največje. V skladu z vsakokratno potrebo po toploti v stanovanju se regulira dovod plina v gorilnik. Če se potreba po toploti zmanjša, naprava dela naprej z manjšim plamenom. Strokovnjaki imenujejo ta proces stalna regulacija. Zaradi stalne regulacije so temperaturna nihanja majhna, porazdelitev toplote v prostoru pa je enakomerna. Tako se lahko zgodi, da grelnik deluje dalj časa, vendar kljub temu porabi manj plina kot naprava, ki se neprestano vklaplja in izklaplja.

Vzdrževanje

Da bosta poraba plina in obremenjevanje okolja tudi v daljšem času ostala kolikor je mogoče nizka, priporočamo, da sklenete s strokovnim podjetjem, ki ima odobritev, pogodbo o vzdrževanju, da Vam bodo grelnik letno vzdrževali.

Regulacija ogrevanja (veljavno za Nemčijo)

Po 12. členu Odloka o varčevanju z energijo (EnEV) je predpisana regulacija ogrevanja z regulatorjem prostorske temperature ali vremensko vodenim regulatorjem ter termostatskimi ventili za regulatorje.

Ogrevalne naprave z vremensko vodenim regulatorjem TA...

Pri tem načinu regulacije se upošteva zunanja temperatura, temperatura dviznega voda ogrevanja v skladu z nastavljeno krivuljo ogrevanja pa se spreminja. Temperaturni regulator naprave morate zasukati na najvišjo načrtovano temperaturo ogrevalne naprave. V položaju **E** temperaturnega regulatorja je dosežena najvišja temperatura dviznega voda 75°C.

Ogrevalni sistem s prostorskim temperaturnim regulatorjem TR...

Prostor, v katerem je vgrajen prostorski temperaturni regulator, določa temperaturo za ostale prostore (glavni prostor). V tem prostoru na radiatorje ne smete vgraditi termostatskih ventilov. Temperaturni regulator grelnika morate nastaviti na najvišjo načrtovano temperaturo ogrevalne naprave. V položaju **E** je dosežena najvišja temperatura dviznega voda 75°C.

V vsakem prostoru (razen glavnega prostora) lahko temperaturo nastavite posamezno, s pomočjo termostatskih ventilov na radiatorjih. Če želite imeti v glavnem prostoru nižjo temperaturo kot v ostalih prostorih, pustite regulator temperature v prostoru na nastavljeni vrednosti in priprite (pridužite) ventil na radiatorjih.

Termostatski ventili

Termostatske ventile odprite do konca, da se bo ustrezna zelena prostorska temperatura tudi lahko dosegla. Šele v primeru, da tudi po daljšem času temperatura ne bo dosežena, spremenite na regulatorju krivuljo ogrevanja oz. zeleno prostorsko temperaturo.

Talno ogrevanje:

Temperaturo vtoka ne nastavljajte višje od maksimalne temperature vtoka, ki jo priporoča proizvajalec.

Varčno obratovanje (nočno znižanje)

Z znižanjem prostorske temperature preko dneva ali noči je mogoče znatno znižati porabo goriva. Znižanje temperature za 1 K lahko doprinese 5 % prihranek energije. Prostorske temperature dnevno kurjenih prostorov ni smiselno nižati pod +15 °C, ker sicer ohlajene stene še naprej sevajo hladnoto. Pogosto se v takih primerih nato prostorsko temperaturo povišuje, zaradi česar se porabi več energije kot pa pri enakomernem dovodu toplote.

Pri dobro izoliranih stavbah nastavite temperaturo v varčnem obratovanju na nizko vrednost. Tudi če nastavljena varčevalna temperatura ne bo dosežena, se bo z energijo varčevalo, ker bo grelnik ostal izklopljen. Začetek varčevanja se lahko eventualno nastavi že prej.

Zračenje

Za zračenje ne puščajte oken odprtih samo delno nagnjeno. Pri tem se bo prostoru stalno odvzemalo toploto, brez da se bo znatno izboljšal zrak v prostoru. Priporočljiveje je zračiti kratko in intenzivno (okna v celoti odprta).

Med zračenjem zaprite termostatske ventile.

Sanitarna topla voda

Temperaturo sanitarne tople vode izberite vedno tako nizko, kolikor je mogoče.

Nizka nastavitvev na temperaturnem regulatorju pomeni visok prihranek energije.

Poleg tega vodi visoka temperatura sanitarne vode k povečanemu poapnenjenju in s tem slabša delovanje naprave (npr. daljši zagrevalni časi ali nižje iztočne količine).

Cirkulacijska črpalka

Nastavite eno eventualno obstoječo cirkulacijsko črpalko za toplo vodo preko časovne stikalne ure na individualne potrebe (npr. zjutraj, opoldne, zvečer).

Tako ste sedaj seznanjeni, kako je mogoče z Junkersovim plinskim kondenzacijskim grelnikom varčno ogrevati. Če imate še dodatna vprašanja, se obrnite na Vašega inštalaterja ali nam pišite.

4 Splošno

Čiščenje plašča

Plašč zdrgnite z vlažno krpo. Ne uporabljajte ostrih ali jedkih čistilnih sredstev.

Podatki o grelniku

Kadar se obrnete na službo za poprodajne storitve, je dobro, če lahko podate natančne podatke o vašem grelniku. Te podatke dobite na ploščici proizvajalca ali tipski nalepki naprave, stran 6, pol. 295.

Plinski kotlovni grelnik (npr. ZWSE 23-4 MFK)

.....

Datum proizvodnje (FD...)

Datum zagona:

Montažer grelnika:

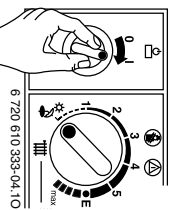


Potem, ko ste ta navodila prebrali, lahko kratka navodila za uporabo (glejte stran 23, „Kratka navodila za uporabo“) preložite navzven in jih shranite v predalček grelnika.

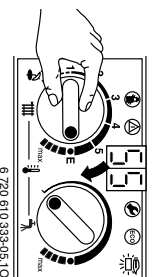
Zapiski

5 Kratka navodila za uporabo

Vklop



Vklop ogrevanja

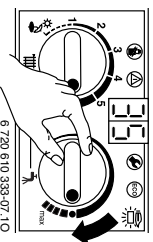


Regulator ogrevanja

Vremensko voden regulator grelnika nastavite na ustrezno krivuljo ogrevanja in nastavite način

obratovanja, oz. prostorsko temperaturo na željeno temperaturo.

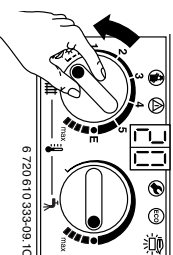
Temperatura sanitarne vode



ECO-tipka gori - varčevalni način.

ECO-tipka ne gori - udobni način.

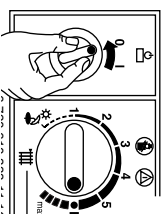
Poletno obratovanje



Motnja

Glejte stran 16.

Izklop





Robert Bosch d.o.o.
Poslovno področje Junkers
Celovška 228
1117 Ljubljana
Tel.: 01/583 91 51
Fax.: 01/583 91 50