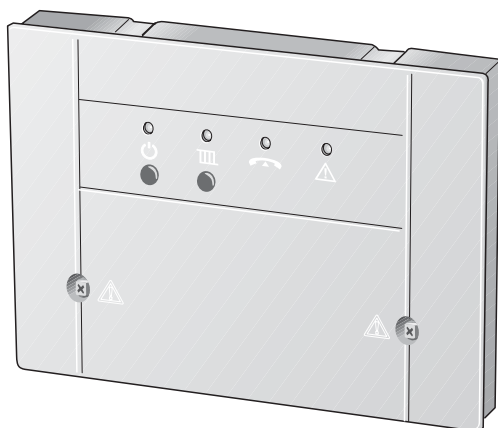


# Netcom50



7 747 012 409-03.1RS

<b>sr</b>	Uputstvo za upotrebu	2
<b>cs</b>	Návod k obsluze	9
<b>sl</b>	Navodila za uporabo	16
<b>hr</b>	Uputstvo za rukovanje	22

# Sadržaj

---

<b>1</b>	<b>Sigurnosna uputstva i tumačenje simbola</b>	<b>3</b>
1.1	Opšta sigurnosna uputstva	3
1.2	Objašnjenje simbola	3

---

<b>2</b>	<b>Podaci o uređaju</b>	<b>4</b>
2.1	EG-izjava o usklađenosti	4
2.2	Pravilna upotreba	4
2.3	Uklanjanje	4

---

<b>3</b>	<b>Rukovanje</b>	<b>5</b>
3.1	Pozivanje uređaja Netcom50 pomoću telefona	5
3.2	Netcom50 - meni režim rada	5
3.3	Netcom50 - provera statusa greške	6
3.4	Netcom50 - prijava greške	6
3.5	Brzo biranje uređaja Netcom50 pomoću telefona	6
3.6	Ručno uključivanje na uređaju Netcom50	6
3.7	Uputstva i ostale funkcije	7
3.8	Promena podešavanja	7
3.8.1	Menjanje PIN-koda pomoću telefona	7
3.8.2	Menjanje broja pozivnih signala do automatskog javljanja	7
3.8.3	Određivanje parametara za pozivni broj	7
3.8.4	Menjanje jezika	7
3.8.5	Vraćanje na osnovna podešavanja	8

# 1 Sigurnosna uputstva i tumačenje simbola

## 1.1 Opšta sigurnosna uputstva

### Zbog struje opasno po život

- ▶ Nemojte otvarati uređaj Netcom50 kada je priključen.

### Održavanje

- ▶ **Savet za korisnika:** specijalizovana firma koja se bavi uvođenjem grejanja treba odmah da otkloni kvar u sistemu grejanja.
- ▶ Montažu, održavanje, popravku i dijagnozu kvarova mogu izvršiti samo specijalizovane firme za grejanje.

## 1.2 Objašnjenje simbola



**Sigurnosne uputstva** u tekstu se označavaju upozoravajućim trouglom i sivom pozadinom.

Reči upozorenja označavaju stepen opasnosti, koja se javlja, ukoliko se ne poštuju mere za smanjenje štete.

- **Oprez** znači da mogu nastati male materijalne štete.
- **Upozorenje** znači da mogu nastati lake telesne povrede ili velika materijalna šteta.
- **Opasnost** znači da mogu nastati teže telesne povrede.



**Napomene** u tekstu se označavaju pomoću simbola koji stoji sa strane. Uputstvo je odvojeno horizontalnom linijom iznad i ispod teksta.

Napomene sadrže i važne dodatne informacije.

U uputstvima nema upozorenja na opasnost.

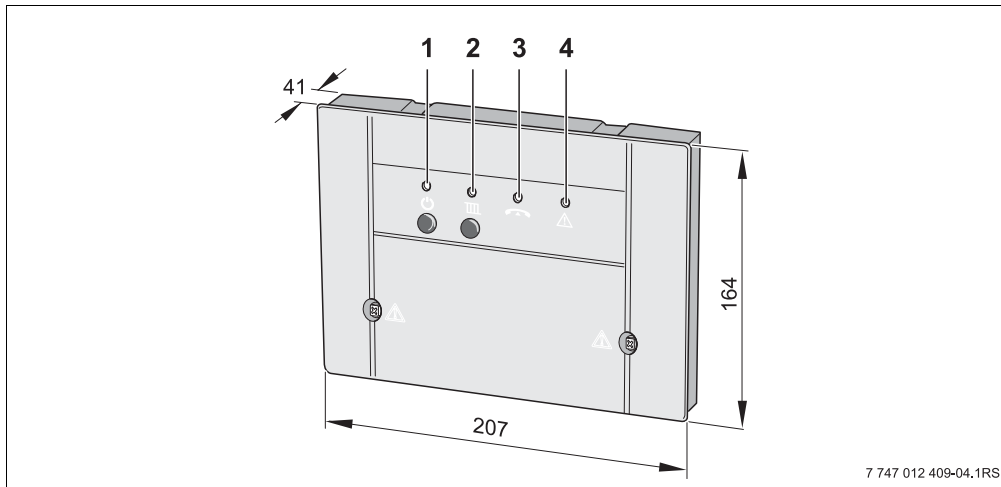


Mre ni utikac za Netcom50 mora ostati pristupačan, kako bi se uređaj mogao isključiti iz mre e.



## 2 Podaci o uređaju

Pomoću uređaja Netcom50 možete preko telefona uključiti režim grejanja, zaštitu od

zamrzavanja kao i kontrolu grejanja. Pristup je zaštićen pomoću PIN-koda.



Sl. 1 Elementi upravljanja i dimenzije uređaja (u mm)

- 1 Taster  i zelena LED dioda: Netcom50 uklj./isklj.
- 2 Taster  i crvena LED dioda: režim rada grejanje (grejanje ili zaštita od zamrzavanja)
- 3 žuta LED dioda: linija je zauzeta
- 4 crvena LED dioda: greška u regulacionom uređaju

### 2.1 EG-izjava o usklađenosti

Uređaj odgovara osnovnim zahtevima odgovarajućih normi i regulativa.

Dokazana je podudarnost. Odgovarajuća dokumenta i original izjave o podudarnosti nalaze se kod proizvođača.

### 2.2 Pravilna upotreba

Telefonski daljinski prekidač Netcom50 služi za daljinsko uključivanje i nadgledanje sistema grejanja. Drugačija upotreba je nepravilna.

### 2.3 Uklanjanje

- ▶ Na ekološki prihvatljiv način uklonite materijal u koji je upakovan uređaj.
- ▶ Ovlašćene službe su dužne da uklone uređaj ili deo koji treba da se zameni, ali u skladu sa pravilima zaštite životne sredine.

## 3 Rukovanje

Telefon, pomoću koga treba pozvati uređaj Netcom50, mora imati tonsko biranje (MFV), tj. pritiskom na taster moraju se čuti DTMF tonovi. Ovo tonsko biranje postoji skoro kod svih telefona, samo zastareli modeli telefona (npr. sa brojčanikom) nisu pogodni za ovu vrstu daljinskog upravljanja.

### Jezički meni u uređaju Netcom50

Struktura menija:

- Ispod Taster 1 - podešavanje režima rada
  - Taster 0 - Isklj
  - Taster 1 - Uklj
  - Taster 9 - Glavni meni
- Ispod Taster 3 - Status greške
  - Taster 9 - Glavni meni
- Taster 9 - izlaz

### 3.1 Pozivanje uređaja Netcom50 pomoću telefona

- ▶ Izaberite telefonski broj priključka (trepti žuta LED dioda na uređaju Netcom50).
- ▶ Nakon osam pozivnih signala (osnovno podešavanje (→ poglavlje 3.8.2) menjanje pozivnog signala) uređaj Netcom50 se javlja sledećom porukom: „Dobro došli u Junkers Netcom“ (svetli žuta LED dioda). Zatim sledi glasovna poruka:
  - „Unesite PIN-kod“
- ▶ Nakon govorne poruke unesite četvorocifreni PIN-kod (prema osnovnom podešavanju: 1-2-3-4). Ukoliko unesete pogrešan Pin-kod, sledi glasovna poruka:
  - „Pogrešan PIN-kod“
 Čim pravilno unesete PIN-kod, uređaj Netcom50 uključuje glavni meni. Sledi glasovna poruka:

- „Glavni meni! - Izaberite funkciju!“
- „Taster 1 - podesite režim rada“
- „Taster 3 - status greške“
- „Taster 9 - izlaz“

- ▶ Pritiskom na odgovarajući taster dolazite do željene tačke menija.

### 3.2 Netcom50 - meni režim rada

- ▶ Meni režim rada možete aktivirati u glavnom meniju pritiskom na taster „1“ na telefonu. Sledi glasovna poruka o već podešenom režimu rada:

- „Podešeni režim rada - uključen“ ili
- „Podešeni režim rada - isključen“

Zatim slede glasovne poruke o mogućim podešavanjima:

- „Taster 0 - isključeno“
- „Taster 1 - uključeno“
- „Taster 9 - glavni meni“

- ▶ Pritiskom na odgovarajući taster odredite željeno podešavanje (npr. uključivanje/ isključivanje grejanja pomoću telefona).
- ▶ U meniju režim rada pritiskom na taster '1' uključite grejanje (trepti crvena LED dioda na uređaju Netcom50).

Uspešno podešavanje se potvrđuje glasovnom porukom:

- „Podešeni režim rada - uključen“

- ▶ Pritiskom na taster „9“ ponovo aktivirajte glavni meni.
- ▶ Grejanje se isključuje u meniju za režim rada pritiskom na taster „0“ (crvena LED lampica na uređaju Netcom50 ne svetli).

- ▶ Pritisnite taster „9“ - na telefonu - glavni meni.

Uspešno podešavanje se potvrđuje glasovnom porukom:

- „Podešeni režim rada - isključen“

- ▶ Pritiskom na taster „9“ ponovo aktivirajte glavni meni.

### 3.3 Netcom50 - provera statusa greške

- ▶ Status greške se može proveriti u glavnom meniju pritiskom na taster „3“ - na telefonu.

Status greške se glasovno sopštava:

- „Nije u pitanju greška“ ili
- „Kvar Grejanje - greška XX“

- ▶ Pritiskom na taster „9“ ponovo aktivirajte glavni meni.

### 3.4 Netcom50 - prijava greške

#### Netcom50 - potvrđivanje prijave greške

U slučaju kvara uređaj Netcom50 preko telefona daje glasovno obaveštenje o kvaru. Ono glasi ovako:

„Prijava greške od strane Junkers Netcom - broj uređaja XXXX - greška XX - potvrdite pomoću tastera sa zvezdicom!“



Da troškovi komunikacije ne bi bili visoki, uređaj Netcom50 javlja samo grešku koja se prva javlja.



Nema javljanja informacije o resetovanju („greške više nema“).

---

### 3.5 Brzo biranje uređaja Netcom50 pomoću telefona


Primer: broj pozivnih signala je podešen npr. na 8 i uređaj Netcom50 odmah nakon prvog zvona treba da prihvati poziv.



- ▶ Pomoću telefona birajte uređaj Netcom50, pustite da se jednom oglasi zvono i prekinite vezu.
- ▶ U roku od 30 sekundi ponovo izvršite biranje.

Uređaj Netcom50 odmah prihvata poziv i javlja se sledećom glasovnom porukom:

- „Dobro došli u Junkers Netcom“

### 3.6 Ručno uključivanje na uređaju Netcom50

Pomoću tastera  promenite režim rada grejanja. Za to vam nije potreban niti telefon niti priključivanje uređaja Netcom50 na telefonsku utičnicu.

Pomoću tastera  „Stand-By“ možete deaktivirati uređaj. Ako se aktivirao relej, onda dolazi do njegovog isključivanja. Pozivanje nije moguće, a nema ni obaveštenja u slučaju kvara. Ponovo pritisnite taster  „Stand-By“: uređaj je ponovo aktivan.

## 3.7 Uputstva i ostale funkcije

- Ako se duže od 20 sekundi nakon biranja ne pritisne nijedan taster, onda uređaj Netcom50 prekida vezu.
- Sačekajte barem 20 sekundi pre nego što ponovo započnete biranje.
- Ukloko želite, možete prekinuti svaki proces uključivanja i programiranja jednostavnim spuštanjem slušalice.
- Za unosenje PIN-koda imate samo 10 sekundi za svaku cifru, inače uređaj Netcom50 prekida vezu.
- Ukoliko se pogrešno unese PIN-kod, sledi glasovna poruka: „PIN-kod je pogrešan“. Ponovo unesite PIN-kod.
- Ukoliko triput zaredom unesete pogrešan PIN-kod, morate ponovo pozvati uređaj Netcom50.
- Ukoliko dođe do prekida u sabdevanju električnom energijom, sva podešavanja ostaju sačuvana. Ako je sistem grejanja npr. pre toga bio u režimu rada grejanja, nakon ponovnog uspostavljanja mrežnog napona on nastavlja sa radom u tom istom režimu rada.

## 3.8 Promena podešavanja

### 3.8.1 Menjanje PIN-koda pomoću telefona

- ▶ Na uobičajen način birajte uređaj Netcom50 i unesite stari PIN-kod (→ poglavlje 3.1).
- ▶ U glavnom meniju uzastopno pritisnite taster „#“ (u obliku romba) i taster „5“.
- ▶ Kada se to od vas zahteva, unesite novi četvorocifreni PIN-kod.

PIN-kod je sada promenjen. Uređaj Netcom50 se automatski vraća na glavni meni.

### 3.8.2 Menjanje broja pozivnih signala do automatskog javljanja

- ▶ U glavnom meniju uzastopno pritisnite taster „#“ (u obliku romba) i taster „6“.
- ▶ Kada se to od vas zahteva, unesite željeni dvocifreni broj signala zvona (mogućnost od 01 do 99).  
Broj signala zvona je sada promenjen. Uređaj Netcom50 se automatski vraća na glavni meni.

### 3.8.3 Određivanje parametara za pozivni broj

- ▶ U glavnom meniju uzastopno pritisnite taster „#“ (u obliku romba) i taster „7“.
- ▶ Sledi zahtev „unesite pozivni broj“.
- ▶ Unesite pozivni broj i završite pomoću „\*“.

Sada je određen parametar za novi pozivni broj. Uređaj Netcom50 se automatski vraća na glavni meni.

Kod telefonskih uređaja sa 0 za pozivanje centrale

- Pre pozivnog broja unesite „0“ i „#“.

### 3.8.4 Menjanje jezika

- ▶ U glavnom meniju uzastopno pritisnite taster „#“ (u obliku romba) i taster „8“.
- ▶ Unesite karakterističan broj za vašu zemlju.

Tasteri za izbor:

- 0 = nemački
- 1 = engleski
- 2 = srpski
- 3 = češki
- 4 = slovenački
- 5 = hrvatski

Sada je promenjen jezik. Uređaj Netcom50 se automatski vraća na glavni meni.

### 3.8.5 Vraćanje na osnovna podešavanja

- ▶ Isključite uređaj Netcom50 (izvucite utikač iz utičnice).
- ▶ Držite pritisnutim taster **III**, i istovremeno stavite utikač ponovo u utičnicu. Žuta LED dioda trepti jedno izvesno vreme.
- ▶ Ponovo pustite taster **III**. Ponovo je uspostavljeno osnovno podešavanje.

#### Osnovno podešavanje:

PIN-kod:	1-2-3-4
Broj signala zvona (pre automatskog javljanja):	8
Status:	Isključeno



---

## Obsah

---

<b>1</b>	<b>Bezpečnostní pokyny a vysvětlení symbolů</b>	<b>10</b>
1.1	Všeobecné bezpečnostní pokyny	10
1.2	Použité symboly	10
<hr/>		
<b>2</b>	<b>Údaje o přístroji</b>	<b>11</b>
2.1	Prohlášení o shodě	11
2.2	Používání k určenému účelu	11
2.3	Likvidace odpadu	11
<hr/>		
<b>3</b>	<b>Obsluha</b>	<b>12</b>
3.1	Telefonní volba jednotky Netcom50	12
3.2	Netcom50 - menu druhů provozu	12
3.3	Netcom50 - dotaz na chybový status	13
3.4	Netcom50 - chybová hlášení	13
3.5	Rychlá telefonní volba jednotky Netcom50	13
3.6	Ruční ovládání jednotky Netcom50	13
3.7	Užitečné pokyny a další funkce	14
3.8	Změny nastavení	14
3.8.1	Změna kódu PIN pomocí telefonu	14
3.8.2	Změna počtu vyzváněcích tónů do automatického přijetí volání	14
3.8.3	Parametrizace cíle volání	14
3.8.4	Přepnutí jazyka	14
3.8.5	Návrat do základního nastavení	15

# 1 Bezpečnostní pokyny a vysvětlení symbolů

## 1.1 Všeobecné bezpečnostní pokyny

### Ohrožení života elektrickým proudem

- ▶ Připojený Netcom50 neotevírejte.

### Údržba

- ▶ **Doporučení pro zákazníka:** Poruchy kotle nechte neprodleně odstranit servisní odbornou firmou s platnou autorizací značky Junkers.
- ▶ Montáž smí provádět autorizovaná montážní firma, údržbu, opravy a diagnostiku poruch smí provádět jen specializované servisní firmy s platnou autorizací značky Junkers.
- ▶ Při montáži, provozu a údržbě zařízení dodržujte platné místní normy a předpisy. Zejména dodržujte veškeré platné ČSN, ČSN EN, TPG, zákony, vyhlášky a bezpečnostní předpisy s tím související.
- ▶ Změny návodu jsou vyhrazeny.

## 1.2 Použité symboly



**Bezpečnostní pokyny** jsou v textu označeny výstražným trojúhelníkem a podloženy šedou barvou.

Závažnost nebezpečí, k němuž může dojít v případě, že nebudou respektována opatření k omezení škody, je označena signálními výrazy.

- **Pozor** znamená, že může dojít k malým materiálním škodám.
- **Výstraha** označuje situaci, v níž může dojít ke vzniku lehčích poranění osob nebo velkých materiálních škod
- **Nebezpečí** znamená, že mohou vzniknout těžké újmy na zdraví osob. Ve zvlášť závažných případech existuje dokonce ohrožení života.



**Upozornění** v textu jsou označena vedle zobrazeným symbolem. Od ostatního textu jsou nahoře a dole oddělena vodorovnými čarami.

Upozornění obsahují důležité dodatečné informace.

Upozornění neobsahují varování před nebezpečím.

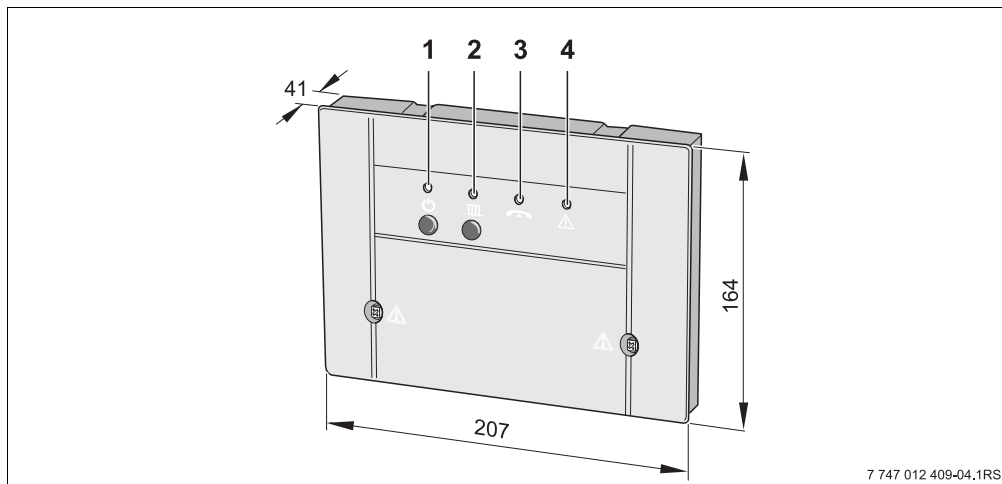


Síťová zástrčka jednotky Netcom50 musí zůstat přístupná, aby bylo možné přístroj odpojit od sítě.

## 2 Údaje o přístroji


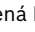
Přístroj Netcom50 umožňuje přepínání topných systémů mezi běžným režimem vytápění a režimem ochrany proti zamrznutí, jakož i jejich hlídání prostřednictvím telefonu. Přístup k

ovládání přístroje je chráněn kódem PIN. Při montáži, provozu a údržbě dodržujte platné místní normy, předpisy a vyhlášky.



7 747 012 409-04.1RS

Obr. 1 Ovládací prvky a rozměry přístroje (v mm)

- 1 Tlačítko  a zelená LED: Přístroj Netcom50 zap./vyp.
- 2 Tlačítko  a červená LED: provozní režim vytápění (vytápění nebo protizámrazová ochrana)
- 3 Žlutá LED: vedení obsazeno
- 4 Červená LED: porucha regulačního přístroje

### 2.1 Prohlášení o shodě

Přístroj odpovídá základním požadavkům příslušných norem a směrnic.

Shoda byla prokázána. Příslušné dokumenty a originál prohlášení o shodě jsou uloženy u výrobce.

### 2.2 Používání k určenému účelu

Telefonní dálkový spínač Netcom50 je určen k dálkovému hlídání topných zařízení. Každé jiné použití se považuje za použití v rozporu s původním určením.

### 2.3 Likvidace odpadu

- Obalový materiál přístroje likvidujte ekologickým způsobem.
- Přístroj nebo součást, která má být vyměněna, je nutné zlikvidovat prostřednictvím autorizované firmy a v souladu se zásadami ochrany životního prostředí.

## 3 Obsluha

Telefon, jehož pomocí si přejete Netcom50 ovládat, musí být vybaven možností vícetónové tlačítkové volby (multifrekvenční volby, MFV). Na tomto principu dnes pracují téměř všechny telefony. Jen velmi zastaralé přístroje (např. telefony s kotoučovým volicím číselníkem) se k dálkovému ovládnání nehodí.

### Jazykové menu v přístroji Netcom50

Struktura menu:

- Pod tlačítkem 1 - nastavení druhu provozu
  - Tlačítko 0 - vypnuto
  - Tlačítko 1 - zapnuto
  - Tlačítko 9 - hlavní menu
- Pod tlačítkem 3 - status poruch
  - Tlačítko 9 - hlavní menu
- Pod tlačítkem 9 - ukončit

### 3.1 Telefonní volba jednotky Netcom50

- ▶ Provedte volbu čísla telefonní stanice (žlutá LED na Netcom50 bliká).
- ▶ Po osmi vyzváněcích tónech (základní nastavení (→ kapitola 3.8.2) Změna vyzváněcích tónů) se Netcom50 ozve hlášením: „Vítejte v Junkers Netcom“ (žlutá LED svítí).

Následuje hlášení:

- „Zadejte prosím kód PIN“

- ▶ Po hlasové zprávě zadejte čtyřmístný kód PIN (v základním nastavení: 1-2-3-4).

Při nesprávném kódu PIN se ozve hlasová zpráva:

- „Nesprávný kód PIN“

Po zadání správného kódu PIN se Netcom50 přepne do hlavního menu. Ozve se hlášení:

- „Hlavní menu! - Zvolte prosím funkci!“
- „Tlačítko 1 - nastavení druhu provozu“
- „Tlačítko 3 - chybový status“
- „Tlačítko 9 - ukončení“

- ▶ Stiskem příslušného tlačítka se dostanete do požadované položky menu.

### 3.2 Netcom50 - menu druhů provozu

- ▶ Stiskem tlačítka „1“ na telefonu vyvolejte v hlavním menu nabídku druhů provozu.

Již nastavený druh provozu se ohlásí:

- „Nastavený druh provozu - zapnuto“ nebo
- „Nastavený druh provozu - vypnuto“

Poté se ohlásí možná nastavení:

- „Tlačítko 0 - vypnuto“
- „Tlačítko 1 - zapnuto“
- „Tlačítko 9 - hlavní menu“

- ▶ Stiskem příslušného tlačítka určete požadované nastavení (např. jak následuje, vytápění zapnout/vypnout telefonem).
- ▶ Stiskem tlačítka „1“ v menu druhů provozu zapnete vytápění (červená LED na jednotce Netcom50 svítí).

Úspěšné nastavení se potvrdí hlášením:

- „Nastavený druh provozu - zapnuto“

- ▶ Stiskem tlačítka „9“ vyvolejte opět hlavní menu.
- ▶ Stiskem tlačítka „0“ v menu druhů provozu vypnete vytápění (červená LED na jednotce Netcom50 nesvítí).

- ▶ Stiskněte tlačítko „9“ na telefonu - hlavní menu.

Úspěšné nastavení se potvrdí hlášením:

- „Nastavený druh provozu - Vyp“
- ▶ Stiskem tlačítka „9“ vyvolejte opět hlavní menu.

### 3.3 Netcom50 - dotaz na chybový status

- ▶ Tlačítkem „3“ na telefonu lze v hlavním menu uskutečnit dotaz na chybový status. Chybový status se ohlásí tímto způsobem:
  - „Žádná chyba nezjištěna“ nebo
  - „Porucha vytápění - chyba XX“
- ▶ Stiskem tlačítka „9“ vyvolejte opět hlavní menu.

### 3.4 Netcom50 - chybová hlášení

#### Netcom50 - potvrzení chybových hlášení

V případě poruchy vydá Netcom50 telefonickou hlasovou zprávu o poruše. Ta zní takto:

„Chybové hlášení od Junkers Netcom - číslo přístroje XXXX - chyba XX - Potvrďte nyní tlačítkem s hvězdičkou!“



Kvůli úspoře telefonních poplatků ohlásí Netcom50 pouze poruchu, která nastala nejdříve.



Zpětné potvrzení („porucha již neexistuje“) se neuskutečňuje.

### 3.5 Rychlá telefonní volba jednotky Netcom50


Příklad: Počet vyzváněcích tónů je nastaven např. na 8 a Netcom50 má přijmout volání okamžitě po prvním tónu.



- ▶ Vytočte číslo jednotky Netcom50, nechte telefon jednou zazvonit a zavěste.
- ▶ Do 30 sekund opět vytočte číslo jednotky Netcom50.

Netcom50 okamžitě přijme volání a ohlásí se:

- „Vítejte v Junkers Netcom“

### 3.6 Ruční ovládání jednotky Netcom50

Pomocí tlačítka  přepnete druh provozního režimu kotle. K tomuto ručnímu přepnutí není třeba ani telefonu, ani připojení jednotky Netcom50 do telefonní zásuvky.

Pomocí tlačítka  „Stand-By“ můžete přístroj deaktivovat. Relé, které je případně aktivní, bude deaktivováno. Volání není možné a neuskuteční se rovněž informace v případě poruchy. Opětovným stiskem tlačítka  „Stand-By“ přístroj opět aktivujete.

### 3.7 Užitečné pokyny a další funkce

- Není-li po 20 sekundách po vytočení čísla stisknuto žádné tlačítko, přeruší Netcom50 spojení.
- Před dalším vytočením čísla vyčkejte nejméně 20 sekund.
- Každý proces spínání nebo programování lze přerušit zavěšením.
- K zadání kódu PIN je pro každou číslici k dispozici pouze 10 sekund, jinak jednotka Netcom50 spojení přeruší.
- Dojde-li k nesprávnému zadání kódu PIN, ozve se hlasová zpráva: „Nesprávný kód PIN“. Znovu zadejte kód PIN.
- Po třetím nesprávném zadání kódu za sebou musíte znovu vytočit číslo jednotky Netcom50.
- Při výpadku proudu zůstanou všechna nastavení zachována. Pokud váš topný systém byl předtím např. v režimu vytápění, bude po obnovení dodávky proudu ve vytápění pokračovat.

### 3.8 Změny nastavení

#### 3.8.1 Změna kódu PIN pomocí telefonu

- ▶ Vytočte jako obvykle číslo jednotky Netcom50 a zadejte starý kód PIN (→ kapitola 3.1).
- ▶ V hlavním menu stiskněte postupně „#“ (tlačítko křížek) a tlačítko „5“.
- ▶ Po vyzvání zadejte nový čtyřmístný kód PIN.

Kód PIN je nyní změněn. Jednotka Netcom50 se automaticky přepne do hlavního menu.

#### 3.8.2 Změna počtu vyzváněcích tónů do automatického přijetí volání

- ▶ V hlavním menu stiskněte postupně „#“ (tlačítko křížek) a tlačítko „6“.
- ▶ Na výzvu zadávejte požadovaný počet vyzváněcích tónů vždy dvojmístně (možná zadání 01 až 99).

Počet vyzváněcích tónů je nyní změněn. Jednotka Netcom50 se automaticky přepne do hlavního menu.

#### 3.8.3 Parametrizace cíle volání

- ▶ V hlavním menu stiskněte postupně „#“ (tlačítko křížek) a tlačítko „7“.
- ▶ Ozve se výzva „Zadejte volací číslo“.
- ▶ Zadejte volací číslo a ukončete „\*“.

Nový cíl volání je nyní parametrizován. Jednotka Netcom50 se automaticky přepne do hlavního menu.

U telefonních zařízení, která pro externí hovory používají 0

- před účastnickým číslem zadejte „0“ a „#“.



#### 3.8.4 Přepnutí jazyka

- ▶ V hlavním menu stiskněte postupně „#“ (tlačítko křížek) a tlačítko „8“.
- ▶ Zadejte znak země. Výběr tlačítek:

- 0 = německy
- 1 = anglicky
- 2 = srbsky
- 3 = česky
- 4 = slovensky
- 5 = chorvatsky

Jazyk je nyní změněn. Jednotka Netcom50 se automaticky přepne do hlavního menu.

### 3.8.5 Návrat do základního nastavení

- ▶ Vypněte jednotku Netcom50 (vytáhněte vidlici ze zásuvky).
- ▶ Tlačítko  podržte stisknuté a současně opět zasuňte vidlici do zásuvky. Žlutá LED krátce zabliká.
- ▶ Tlačítko  opět uvolněte. Základní nastavení je opět obnoveno.

#### Základní nastavení:

Kód PIN:	1-2-3-4
Počet vyzváněcích tónů (před aut. převzetím volání):	8
Stav:	Vypnuto

# Vsebina

---

<b>1</b>	<b>Varnostna opozorila in razlaga simbolov</b>	<b>17</b>
1.1	Splošna varnostna opozorila	17
1.2	Pomen uporabljenih znakov za nevarnost	17

---

<b>2</b>	<b>O proizvodu</b>	<b>18</b>
2.1	Izjava o skladnosti ES	18
2.2	Ustrezna uporaba	18
2.3	Ravnanje z odpadki	18

---

<b>3</b>	<b>Upravljanje</b>	<b>19</b>
3.1	Izbira Netcom50 s telefonom	19
3.2	Netcom50 - meni režim obratovanja	19
3.3	Netcom50 - odčitavanje statusa napak	20
3.4	Netcom50 - obvestila o napakah	20
3.5	Hitra izbira Netcom50 s telefonom	20
3.6	Ročno preklapljanje na Netcom50	20
3.7	Opozorila in druge funkcije	21
3.8	Spreminjanje nastavitvev	21
3.8.1	Sprememba PIN kode s telefonom	21
3.8.2	Sprememba števila klicnih znakov možna do samodejnega dviga slušalke	21
3.8.3	Določitev parametrov lokacije klicanja	21
3.8.4	Sprememba jezika	21
3.8.5	Ponastavitev na osnovno nastavitvev	21



# 1 Varnostna opozorila in razlaga simbolov

## 1.1 Splošna varnostna opozorila

### Življenjska nevarnost zaradi električnega toka

- ▶ Priključenega Netcom50 ne odpirajte.

### Vzdrževanje

- ▶ **Nasvet uporabniku:** Motnje na ogrevalni napravi mora nemudoma odpraviti pooblaščen serviser.
- ▶ Montažo, vzdrževalna dela, popravila in diagnozo motenj smejo opravljati le pooblaščen serviserji.

## 1.2 Pomen uporabljenih znakov za nevarnost



**Varnostna opozorila** v teh navodilih so označena z opozorilnim trikotnikom in okvirjem.

Opozorilna beseda pod trikotnikom izraža resnost nevarnosti, ki nastopi, če se ukrepi za zmanjšanje škode ne upoštevajo.

- **Previdno** pomeni, da lahko pride do lažje materialne škode.
- **Pozor** opozarja na lažje telesne poškodbe ali težje materialne škode.
- **Nevarno** pomeni, da lahko pride do težkih telesnih poškodb. V posebno hudih primerih grozi življenjska nevarnost.



**Napotki** v besedilu so označeni s simbolom. Od ostalega besedila so ločeni z vodoravnima črtama nad in pod tekstom.

Napotki vsebujejo pomembne dodatne informacije.

Napotki ne vsebujejo opozoril pred nevarnostmi.

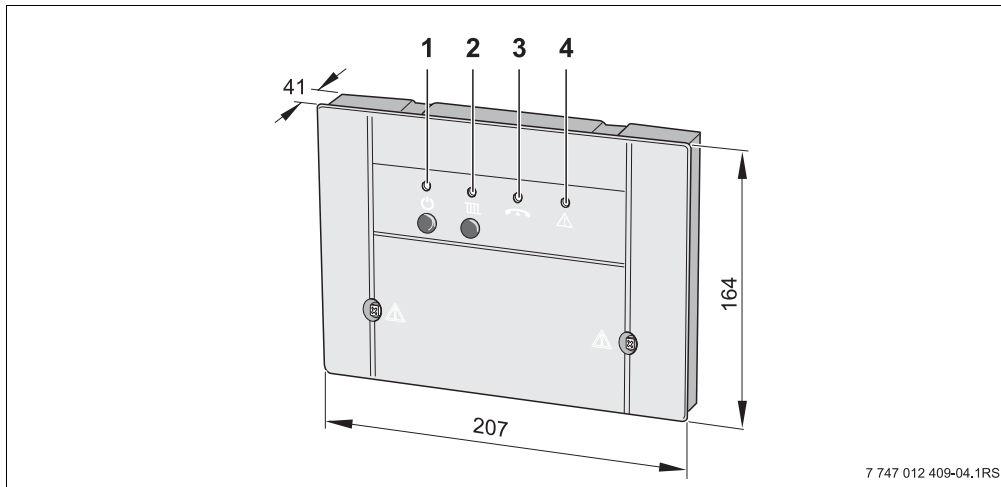


Omrežno stikalo Netcom50 mora ostati dostopno, da je mogoče napravo ločiti od električnega omrežja.

## 2 O proizvodu


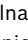
Z Netcom50 je možno preklapljanje med ogrevanjem in protizmrazovalno zaščito, možen pa

je tudi nadzor ogrevanja prek telefona. Dostop je zaščiten s PIN kodo.



7 747 012 409-04.1RS

Sl. 1 Nadzorni elementi in dimenzije naprav (v mm)

- 1 tipka  in zelena kontrolna lučka (LED): Netcom50 vključeno/izključeno
- 2 tipka  in rdeča kontrolna lučka (LED): režim obratovanja Ogrevanje (ogrevanje ali protizmrazovalna zaščita)
- 3 rumena kontrolna lučka (LED): kabel zaseden
- 4 rdeča kontrolna lučka (LED): napaka regulatorja

### 2.1 Izjava o skladnosti ES

Naprava ustreza temeljnim zahtevam veljavnih standardov in direktiv.

Skladnost je bila dokazana. Ustrezni dokumenti in izvirnik izjave o skladnosti sta deponirani pri proizvajalcu.

### 2.2 Ustrezna uporaba

Daljinsko stikalo telefona Netcom50 je namenjeno daljinskemu upravljanju in nadzoru ogrevalnih naprav. Vsaka druga uporaba se šteje kot nenamenska uporaba.

### 2.3 Ravnanje z odpadki

- ▶ Z odpadno embalažo naprave ravnajte v skladu s predpisi in brez škode za okolje.
- ▶ Naprava ali komponenta, ki jo je treba zamenjati, ne sodi med komunalne odpadke in jo je potrebno odlagati v zbiralnicah posebnih odpadkov.

## 3 Upravljanje

Telefon, s katerim boste poklicali Netcom50, mora biti sposoben prenašati klicne številke (ustvarjanje DTMF tonov pri pritisku na tipko). Danes je to običajno pri skoraj vseh telefonih, za daljinsko upravljanje so neprimerni samo zelo zastareli telefoni (npr. z okroglo številčnico).

### Jezikovni meni v Netcom50

Razvrstitev menijev:

- Tipka 1 - nastavev režima obratovanja
  - tipka 0 - izključeno
  - tipka 1 - vključeno
  - tipka 9 - glavni meni
- Tipka 3 - status napak
  - tipka 9 -glavni meni
- Tipka 9 - izhod

### 3.1 Izbira Netcom50 s telefonom

- ▶ Izberite telefonsko številko priključka (rumena kontrolna lučka (LED) na Netcom50 utripa).
- ▶ Po osmih klicnih znakih (osnovna nastavev (→ poglavje 3.8.2) Sprememba klicnih znakov) se Netcom50 oglasi z: „Dobrodošli v Junkers Netcom“ (rumena kontrolna lučka (LED) utripa).

Sledi sporočilo:

- „Vnesite PIN kodo“

- ▶ Po jezikovnem sporočilu vnesite štirimestno PIN kodo(v osnovni nastavitvi: 1-2-3-4).

Pri vnosu napačne PIN kode sledi jezikovno sporočilo:

- „Napačna PIN koda“

Ko vnesete pravilno PIN kodo, Netcom50 odpre osnovni meni.

Sledi sporočilo:

- „Osnovni meni - Izberite funkcijo!“
- „Tipka 1 - nastavev režima obratovanja“
- „Tipka 3 - status napake“
- „Tipka 9 - izhod“

- ▶ S pritiskom tipke se pomaknete na zeleno mesto v meniju.

### 3.2 Netcom50 - meni režim obratovanja

- ▶ V glavnem meniju s pritiskom tipke „1“ na telefonu priključite meni režim obratovanja. Napovedan je že nastavljen režim obratovanja:
  - „Nastavljen režim obratovanja - vključen“ ali
  - „nastavljen režim obratovanja - izključen“
 Nato so napovedane možne nastavitve:
  - „Tipka 0 - izključeno“
  - „Tipka 1 - vključeno“
  - „Tipka 9 - osnovni meni“
- ▶ S pritiskom tipke določite zeleno nastavev (npr. kot sledi, vključitev/izključitev ogrevanja s telefonom).
- ▶ V meniju režim obratovanja s pritiskom tipke „1“ vključite ogrevanje (rdeča kontrolna lučka (LED) na Netcom50 gori). Uspešna nastavev je potrjena s sporočilom:
  - nastavljen način obratovanja - vključeno
- ▶ S pritiskom tipke „9“ ponovno priključite osnovni meni.
- ▶ V meniju režim obratovanja s pritiskom tipke „0“ izključite ogrevanje (rdeča kontrolna lučka (LED) na Netcom50 ne gori).
- ▶ Pritisnite tipko „9“ - na telefonu - osnovni meni. Uspešna nastavev je potrjena s sporočilom:
  - „nastavljen način obratovanja - izključeno“.

- ▶ S pritiskom tipke „9“ ponovno priključite osnovni meni.

### 3.3 Netcom50 - odčitavanje statusa napak

- ▶ V glavnem meniju lahko s pritiskom tipke „3“ - na telefonu odčitate status napake. Določitev statusa napake:
  - „Ni napake“ ali
  - „motnja ogrevanja - napaka XX“
- ▶ S pritiskom tipke „9“ ponovno priključite osnovni meni.

### 3.4 Netcom50 - obvestila o napakah

#### Netcom50 - potrditev obvestil o napakah

V primeru motnje Netcom50 posreduje sporočilo o motnji prek telefona. Sporočilo se glasi:

„Sporočilo o napaki Junkers Netcom - številka naprave XXXX - napaka XX - Potrdite s tipko z zvezdico.“



Da bi stroški komunikacije ostali nizki, Netcom 50 javi samo motnjo, ki se je najprej pojavila.



Obvestilo o ponastavitvi („napaka je odpravljena“) ne obstaja.


---



### 3.5 Hitra izbira Netcom50 s telefonom

Primer: število klicnih znakov je npr. nastavljeno na 8 in Netcom50 bo takoj po začetku zvonjenja sprejel klic.

- ▶ Izberite Netcom50, enkrat pozvonite in odložite.
- ▶ V naslednjih 30 sekundah ponovno pokličite Netcom50. Netcom50 se takoj odzove na klic in se javi z:
  - „Dobrodošli v Junkers Netcom“

### 3.6 Ročno preklapljanje na Netcom50

S tipko  preklopite na režim obratovanja ogrevanja. Za to ne potrebujete telefona in priključka Netcom50 na telefonski vtičnici.

S tipko  „Stand-By“ deaktivirajte napravo, če to želite. Eventualno aktiviran rele se izključi. Klic ni možen, ravno tako v primeru motnje sporočilo ni posredovano. Ponovno pritisnite tipko  „Stand-By“: naprava je ponovno aktivna.

### 3.7 Opozorila in druge funkcije

- Če več kot 20 sekund po izbiri ne pritisnete nobene tipke, Netcom50 prekine povezavo.
- Pred ponovnim klicem počakajte najmanj 20 sekund.
- Vsako izvajanje preklapanja ali programiranja lahko prekinete tako, da odložite slušalko.
- Za vnos PIN koda imate za vsako številko na razpolago samo 10 sekund, sicer Netcom50 povezavo prekine.
- Če ste vnesli napačno PIN kodo, se predvaja glasovno sporočilo: „Napačna PIN koda“. Ponovno vnesite PIN kodo.
- Če PIN kodo trikrat zaporedoma napačno vnesete, morate ponovno poklicati Netcom50.
- Pri izpadu iz električnega omrežja se vse nastavitve ohranijo. Če je bilo ogrevanje npr. prej v režimu obratovanja ogrevanje, bo po ponovni povezavi z električnim omrežjem ogrevanje delovalo naprej.

### 3.8 Spreminjanje nastavitvev

#### 3.8.1 Sprememba PIN koda s telefonom

- ▶ Kot običajno pokličite Netcom50 in vnesite staro PIN kodo (→ poglavje 3.1).
- ▶ V osnovnem meniju zaporedoma pritisnite tipki „#“ in „5“.
- ▶ Na zahtevo vnesite nov štirimestni PIN. PIN koda je zdaj spremenjena. Netcom50 samodejno preklopi nazaj v glavni meni.

#### 3.8.2 Sprememba števila klicnih znakov možna do samodejnega dviga slušalke

- ▶ V osnovnem meniju zaporedoma pritisnite tipki „#“ (lojtra) in „6“.
- ▶ Na zahtevo želeno število zvonenj vedno vnesite v obliki dvomestnega števila (možno od 01 do 99). Število klicnih znakov je zdaj spremenjeno. Netcom50 samodejno preklopi nazaj v osnovni meni.

#### 3.8.3 Določitev parametrov lokacije klicanja

- ▶ V osnovnem meniju zaporedoma pritisnite tipki „#“ (lojtra) in „7“.
- ▶ Sledi zahteva „Vnesite klicno številko“.
- ▶ Vnesite klicno številko in vnos zaključite z „\*“.

Za novo lokacijo so parametri določeni. Netcom50 samodejno preklopi v osnovni meni.

Pri telefonskih napravah z 0 za zunanjo linijo

- Pred klicno številko vnesite „0“ in „#“.

#### 3.8.4 Sprememba jezika



- ▶ V osnovnem meniju zaporedoma pritisnite tipki „#“ in „8“.
- ▶ Vnesite številko za državo.

Izbira tipk:

- 0 = nemščina
- 1 = angleščina
- 2 = srbski
- 3 = češki
- 4 = slovenski
- 5 = hrvaški

Jezik je spremenjen. Netcom50 samodejno preklopi v osnovni meni.

#### 3.8.5 Ponastavitev na osnovno nastavitvev

- ▶ Izključite Netcom50 (vtič električnega napajanja potegnite iz vtičnice).
- ▶ Gumb  držite pritisnjen in istočasno vtič ponovno vtaknite v vtičnico. Rumena kontrolna lučka (LED) led kratko utripa.
- ▶ Tipko  ponovno sprostite. Osnovna nastavitvev je ponovno aktivirana.

#### Osnovna nastavitvev:

PIN koda:	1-2-3-4
Število klicnih znakov (pred samodejnim dvigom):	8
stanje stikala:	izključeno

# Sadržaj

---

<b>1</b>	<b>Upute za sigurnost i objašnjenje simbola</b>	<b>23</b>
1.1	Opće upute za sigurnost	23
1.2	Objašnjenje simbola	23

---

<b>2</b>	<b>Podaci uz uređaj</b>	<b>24</b>
2.1	EU-izjava o usklađenosti	24
2.2	Primjena za određenu namjenu	24
2.3	Zbrinjavanje u otpad	24

---

<b>3</b>	<b>Rukovanje</b>	<b>25</b>
3.1	Netcom50 - Odabir telefona	25
3.2	Netcom50 - Izbornik načina rada	25
3.3	Netcom50 - Provjeriti status greške	26
3.4	Netcom50 - Poruke greški	26
3.5	Netcom50 - Brzi odabir telefona	26
3.6	Ručno uključivanje na Netcom50	26
3.7	Napomene i ostale funkcije	26
3.8	Promjena podešavanja	27
3.8.1	PIN-kôd promijeniti telefonom	27
3.8.2	Promjena broja pozivnih zvučnih signala do automatskog javljanja	27
3.8.3	Definiranje pozivnog broja	27
3.8.4	Promjena jezika	27
3.8.5	Vraćanja osnovnog podešenja	27

# 1 Upute za sigurnost i objašnjenje simbola

## 1.1 Opće upute za sigurnost

### Opasnost po život od električne struje

- ▶ Priključen Netcom50 nemojte otvarati.

### Održavanje

- ▶ **Savjet za korisnika:** Zatražite odmah od ovlaštenog servisera otklanjanje smetnji u radu instalacije grijanja.
- ▶ Montažu, održavanje, popravak i dijagnozu smetnji smiju izvoditi samo ovlašteni serviseri.

## 1.2 Objašnjenje simbola



**Upute za sigurnost** u tekstu označene su trokutom sa sivom pozadinom.

Signalne riječi označavaju težinu opasnosti koja se javlja ako se ne poštuju mjere za siguran rad.

- **Oprez** znači da se mogu pojaviti manje materijalne štete.
- **Upozorenje** znači da može doći do manjih ozljeda ili teške materijalne štete.
- **Opasnost** znači da se mogu pojaviti teške ozljede. U posebno teškim slučajevima postoji opasnost po život.



**Napomene** su u tekstu označene simbolom uz ovaj tekst. One su ograničene horizontalnim linijama, iznad i ispod teksta.

Napomene sadrže bitne dodatne informacije.

Napomene ne sadrže upozorenja o opasnostima.

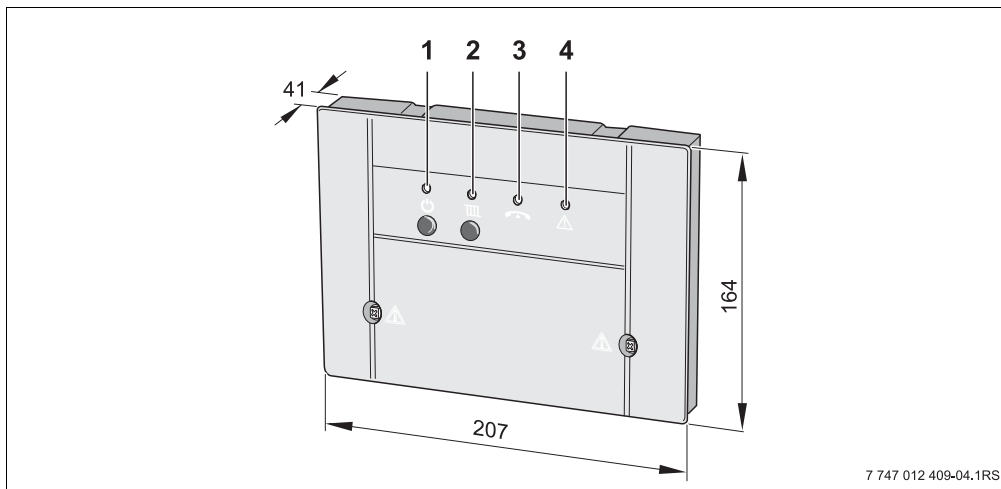


Mrežni utikač funkcije Netcom50 mora biti pristupačan, kako bi se uređaj u svakom trenutku mogao otpojiti s mreže.



## 2 Podaci uz uređaj

S Netcom50 je preko telefona moguće prespajanje između režima grijanja i režima zaštite od smrzavanja instalacija grijanja kao i

telefonski nadzor grijanja. Pristup je zaštićen PIN-kodom.



Sl. 1 Elementi za rukovanje i dimenzije uređaja (u mm)

- 1 Tipka  i zelena LED: Netcom50 ON/OFF
- 2 Tipka  i crvena LED: Vrsta načina rada (grijanje ili zaštita od smrzavanja)
- 3 žuta LED: linija zauzeta
- 4 crvena LED: greška na regulacijskom uređaju

### 2.1 EU-izjava o usklađenosti

Uređaj odgovara osnovnim zahtjevima pripadajućih normi i smjernica.

Dokazana je sukladnost. Odgovarajući dokumenti i originalna izjava o sukladnosti pohranjeni su kod proizvođača.

### 2.2 Primjena za određenu namjenu

Telefonski daljinski prekidač Netcom50 predviđen je za daljinsko uključivanje i nadzor instalacija grijanja. Neka druga primjena nije dozvoljena.

### 2.3 Zbrinjavanje u otpad

- ▶ Ambalažu uređaja potrebno je zbrinuti na ekološki prihvatljiv način.
- ▶ Uređaj ili zamijenjena komponenta moraju se ekološki zbrinuti u ovlaštenom reciklažnom dvorištu.



## 3 Rukovanje

Telefon kojim se treba odabrati Netcom50, mora raditi postupkom više frekvencija (MFV) (proizvodnja DTMF-tonova kod pritiska na tipku). To je danas slučaj kod gotovo svih telefona, a samo stariji telefoni (npr. još s brojčanikom) neprikladni su za daljinsko upravljanje.

### Izbornik jezika u Netcom50

Izbornik:

- Tipka 1 - podešavanje načina rada
  - Tipka 0 - Isključeno
  - Tipka 1 - Uključeno
  - Tipka 9 - Glavni izbornik
- Tipka 3 - status greške
  - Tipka 9 - Glavni izbornik
- Tipka 9 - Kraj

### 3.1 Netcom50 - Odabir telefona

- ▶ Birati telefonski broj priključka (treperi žuta LED na Netcom50).
- ▶ Nakon osam pozivnih zvučnih signala (osnovna postavka (→ poglavlje 3.8.2) Promjena zvučnog signala) javit će se Netcom50 s: „Dobrodošli u Junkers Netcom“ (svijetli žuta LED).

Slijedi najava:

- „Molimo unesite PIN-kôd“

- ▶ Nakon govornog javljanja unesite četveroznamenkasti PIN-kôd (u osnovnim postavkama: 1-2-3-4).

U slučaju pogrešnog PIN-kôda uslijedit će govorna obavijest:

- „Pogrešan PIN-kôd“

Čim unesete ispravan PIN-kôd, Netcom50 će otvoriti glavni izbornik.

Usljedit će najava:

- „Glavni izbornik! - Molimo odaberite funkciju!“
- „Tipka 1 - Podešavanje načina rada“
- „Tipka 3 - Status greške“
- „Tipka 9 - Kraj“

- ▶ Pritiskom na određenu tipku otvorit će se željena razina izbornika.

### 3.2 Netcom50 - Izbornik načina rada

- ▶ Pritiskom na tipku „1“ na telefonu unutar glavnog izbornika pozvat će se izbornik načina rada.

Podešeni način rada će se najaviti:

- „Podešen načina rada - Uključeno“ ili
- „Podešen načina rada - Isključeno“

Nakon toga se nabrajaju mogući načini rada:

- „Tipka 0 - Isključeno“
- „Tipka 1 - Uključeno“
- „Tipka 9 - Glavni izbornik“

- ▶ Pritiskom na određenu tipku definira se željena postavka (npr. kako slijediti, uključiti/isključiti grijanje putem telefona).
- ▶ Unutar izbornika načina rada pritiskom na tipku „1“ uključit će se grijanje (svijetli crvena LED na Netcom50 uređaju).

Uspješno podešenje potvrđuje se najavom:

- „Podešen načina rada - Uključeno“ potvrđen

- ▶ Pritiskom na tipku „9“ ponovno se otvara glavni izbornik.

- ▶ Unutar izbornika načina rada pritiskom na tipku „0“ isključit će se grijanje (ne svijetli crvena LED na Netcom50 uređaju).

- ▶ Pritiskom na tipku „9“ - na telefonu - glavni izbornik.

Uspješno podešenje potvrđuje se najavom:

- „Podešen načina rada - Isključeno“ potvrđen
- ▶ Pritiskom na tipku „9“ ponovno se otvara glavni izbornik.

### 3.3 Netcom50 - Provjeriti status greške

- ▶ Pritiskom na tipku „3“ na telefonu unutar glavnog izbornika moguća je provjera statusa greške.

Status greške se najavljuje:

- „Nema greške“ ili
- „Greška grijanja - greška XX“
- ▶ Pritiskom na tipku „9“ ponovno se otvara glavni izbornik.

### 3.4 Netcom50 - Poruke greški

#### Netcom50 - Potvrditi poruke greški

U slučaju smetnji Netcom50 će putem telefona poslati govornu poruku greške. Ona glasi:

„Dojava greške preko Junkers Netcom - broj uređaja XXXX - greška XX - Molimo potvrdite pritiskom na zvjezdicu!“



Kako bismo smanjili troškove komunikacije, Netcom50 dojavljuje samo grešku koja se prva pojavila.



Ispravke („Greška je uklonjena“) se ne dojavljuju.

---

### 3.5 Netcom50 - Brzi odabir telefona


Primjer: Broj zvučnih signala podešen je npr. na 8 i Netcom50 treba preuzeti poziv odmah kod prvog signala poziva.



- ▶ Odabrati Netcom50, ostaviti da jedan puta zazvoni i spustiti slušalicu.
- ▶ Netcom50 ponovno pozvati tijekom slijedećih 30 sekundi.

Netcom50 odmah preuzima poziv i javlja se s:

- „Dobrodošli u Junkers Netcom“

### 3.6 Ručno uključivanje na Netcom50

Pomoću tipke  se može promijeniti načina rada grijanja. Za to nije potreban telefon niti priključak uređaja Netcom50 na telefonsku utičnicu.

Pomoću tipke  „Stand-By“ ukoliko želite možete isključiti uređaj. Eventualno aktivirani relej će se isključiti. Poziv nije moguć, a u slučaju smetnje također neće uslijediti poruka. Ponovno pritisnite tipku  „Stand-By“: Uređaj je ponovno aktivan.

### 3.7 Napomene i ostale funkcije

- Ako se duže od 20 sekundi nakon poziva ne pritisne tipka, Netcom50 će prekinuti vezu prije ponovnog poziva pričekajte najmanje 20 sekundi.
- Svaku naredbu uključivanja ili programiranja možete ukoliko želite prekinuti prekidanjem veze.
- Za unos PIN-kôda na raspolaganju vam stoji samo 10 sekundi za svaku znamenku, u protivnom će Netcom50 prekinuti vezu.
- Ukoliko se unese pogrešan PIN-kôd, uslijedit će govorna obavijest: „Pogrešan PIN-kôd“. Ponovno unesite PIN-kôd.

- Ukoliko se tri puta za redom unese pogrešan PIN-kôd, potrebno je ponovno pozvati Netcom50.
- U slučaju prekida opskrbe električnom energijom sve postavke će ostati sačuvane. Ako je grijanje, npr. prije bilo uključeno, ono će se i nakon uspostave opskrbe električnom energijom ponovno uključiti.

## 3.8 Promjena podešavanja

### 3.8.1 PIN-kôd promijeniti telefonom

- ▶ Odabrati Netcom50 i unijeti stari PIN-kôd (→ poglavlje 3.1).
- ▶ U glavnom izborniku pritisnite tipku „#“ (ljestve) i tipku „5“ jednu za drugom.
- ▶ Na zahtjev unesite novi četveroznamenkasti PIN-kôd.  
Sada je promijenjen PIN-kôd. Netcom50 će se automatski vratiti na glavni izbornik.

### 3.8.2 Promjena broja pozivnih zvučnih signala do automatskog javljanja

- ▶ U glavnom izborniku pritisnite tipku „#“ (ljestve) i tipku „6“ jednu za drugom.
- ▶ Na zahtjev za unosom željenog broja signala uvijek unesite dvoznamenkasti broj (moguće je 01 do 99).  
Broj pozivnih zvučnih signala sada je promijenjen. Netcom50 će se automatski vratiti na glavni izbornik.

### 3.8.3 Definiranje pozivnog broja

- ▶ U glavnom izborniku pritisnite tipku „#“ (ljestve) i tipku „7“ jednu za drugom.
- ▶ Uslijedit će poruka „Molimo unesite telefonski broj“.
- ▶ Unesite pozivni broj i zaključite s tipkom „\*“.

Sada je definiran novi broj.  
Netcom50 će se automatski vratiti na glavni izbornik.

Kod telefonskih uređaja, kod kojih se za izlaz iz centrale bira 0



-prije broja poziva, birajte „0“ pa „#“.

### 3.8.4 Promjena jezika

- ▶ U glavnom izborniku pritisnite tipku „#“ (ljestve) i tipku „8“ jednu za drugom.
- ▶ Unesite broj zemlje. Odabir tipki:
  - 0 = njemački
  - 1 = engleski
  - 2 = srpski
  - 3 = češki
  - 4 = slovenski
  - 5 = hrvatski

Sada je promijenjen jezik. Netcom50 će se automatski vratiti na glavni izbornik.

### 3.8.5 Vraćanja osnovnog podešenja

- ▶ Isključite Netcom50 (Izvučite mrežni utikač iz utičnice).
- ▶ Tipku  držite pritisnutom te istovremeno ponovno mrežni utikač utaknuti u utičnicu. Na kratko će zatreptati žuta LED.
- ▶ Ponovno otpustite tipku . Osnovno podešenje je ponovno uspostavljeno.

#### Osnovno podešenje:

PIN-kôd:	1-2-3-4
Broj zvučnih signala (prije autom. javljanja):	8
Ukupno stanje:	ISKLJUČENO



**BBT Thermotechnik GmbH**  
P.O. Box 1309  
D-73243 Wernau  
[www.junkers.com](http://www.junkers.com)