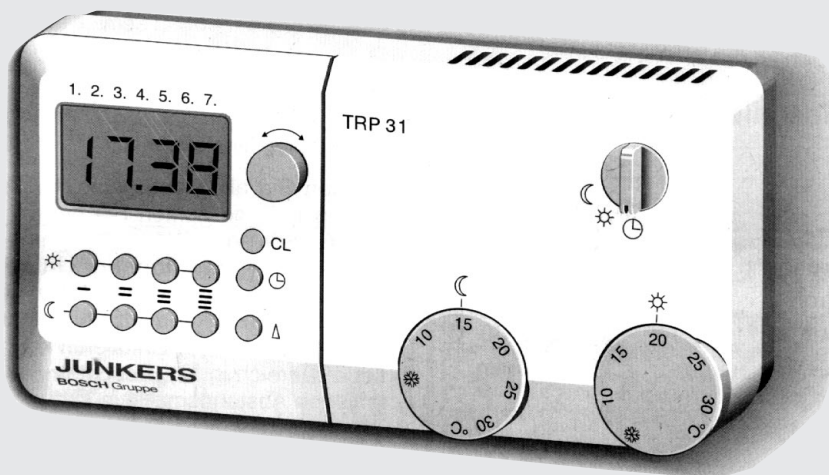


TRP 31

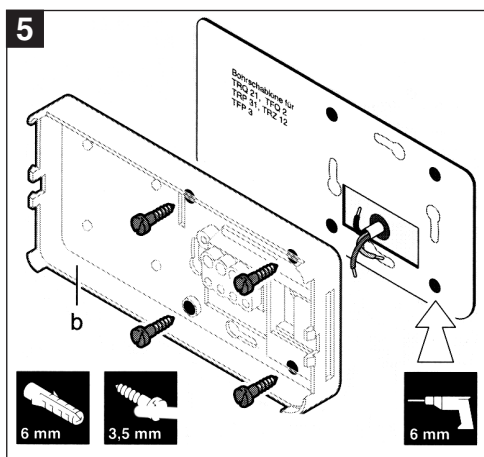
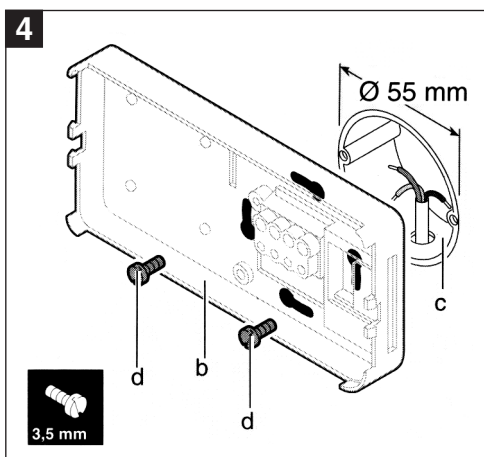
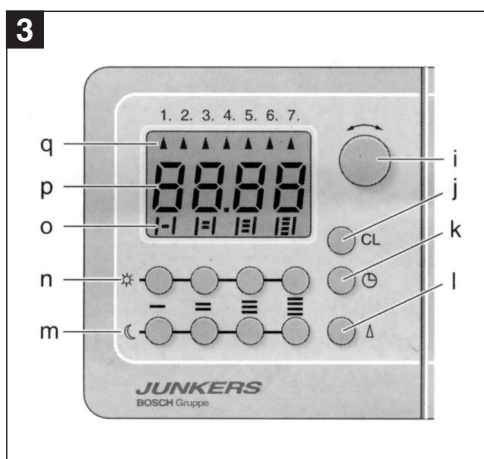
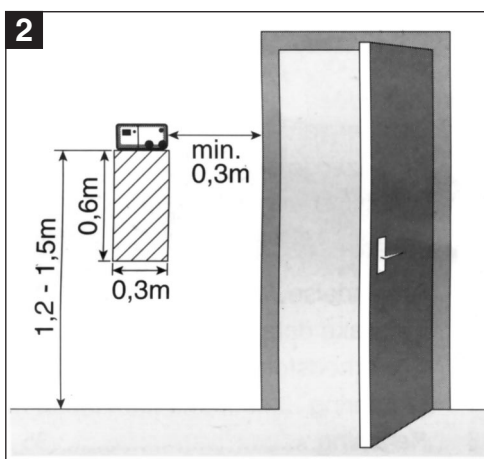
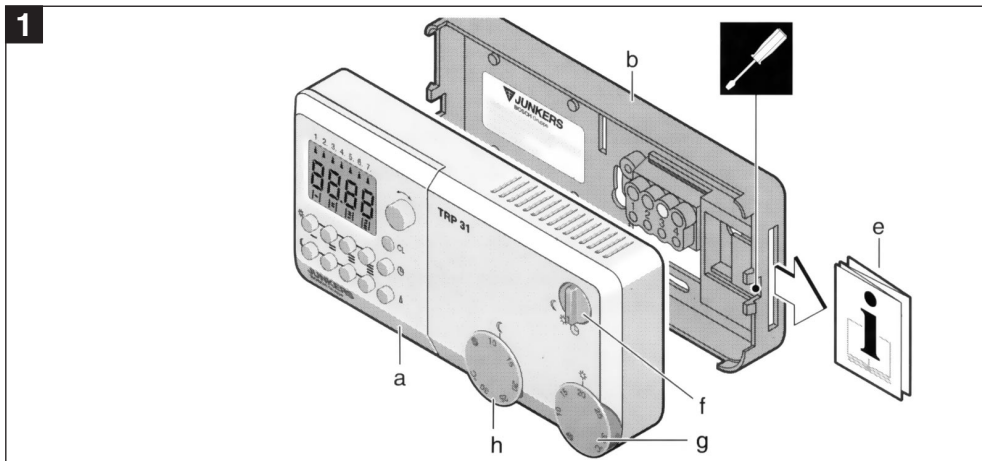
7 744 901 056



JU 1014/2
6 720 602 440(01.96)



Navodilo za uporabo



KAZALO	stran
1 Raba	4
2 Tehnični podatki	4
3 Varnostni napotki	4
4 Namestitvev	4
5 Upravljanje	5
6 Načini varčevanja z energijo	8
7 Iskanje napak	8

1 Raba

TRP 31 je prostorski regulator s stalnim izhodom za vodenje aparatov **6** do **11**, povezljiv z JUNKERS plinskimi aparati.


Prostorski temperaturni regulator z digitalno stikalno uro je primeren za etažno ogrevanje do cca 80 m². Ustreza zakonskim predpisom.


Za ogrevanja kot so talno ogrevanje ali klimatska tla TRP 31 ni primeren.

2 Tehnični podatki

Višina	82 mm
Širina	165 mm
Debelina	42 mm
Priključna napetost	DC 24 V
Tok	0,01 A
Regulacijsko področje	6 °C ... 30 °C
Najmanjša temperaturna sprememba - hitrost	0,05 K/min
Regulacijski izhod	neprekinjen 2,5 V ... 24 V
Dovoljena temperatura okolja	0 °C ... 35 °C
Podaljšani tek - brez napetosti	16 h
Razred zaščite	III
Vrsta zaščite	IP 20
VDE- podeljen znak	

3 Varnostni napotki

 Prostorski regulator TRP 31 je priključen neposredno na aparat. **Priključitev regulatorja na 220 V je prepovedana.**

 TRP 31 uporabljajte samo v povezavi z aparati JUNKERS (slika **6** in **11**).

4 Namestitev

4.1 Splošno

Za kvalitetno regulacijo prostorskega regulatorja je pomembna izbira primernega namestitvenega mesta. Namestitveni prostor mora ustrezati temperaturni regulaciji celotnega ogrevanja. V tem prostoru na grelni telo ni dovoljena namestitev termostatskega ventila s termostatsko glavico.

Primernejša je vgradnja ročnega ventila s prednastavitvijo. Tako lahko uskladite moč grelnega telesa z zahtevami TRP 31.

Za namestitveni prostor izberite notranjo steno in pazite, da bodo zračni tokovi lahko vplivali na regulator. Pod regulatorjem mora biti prosto, da lahko prostorski zrak kroži neprekinjeno skozi odprtine ohišja (šrafirano področje **2**). Upoštevajte priporočljive odmike **2**.

4.2 Pritrditev regulatorja

Razdvojite zgornji del (**a**) regulatorja od podnožja (**b**). Z izvijačem razdvojite ohišje **1**.

Podnožje (**b**) TRP 31 lahko pritrdite z dvema vijakoma (**d**) na podometno dozo (**c**) s premerom 55 mm (**4**) ali neposredno na steno s sidrnima vložkoma (6 mm) in vijakoma (3,5 mm - lečasta glava) (**5**). Uporabite priloženo šablono za vrtanje.

4.3 Električni priklop

Prostorski regulator TRP 31 obratuje z 24 V istosmerno napetostjo, katera se dovaja iz plinskega ogrevalnega aparata preko trožilnega kabla. Preko teh vodnikov prihaja regulacijski signal na ogrevalni aparat.

Za zmanjšanje motenj napeljujte ločeno vodo visoke (220 V, 380 V) in nizke napetosti.

Pri zunanjih vplivih induktivne napetosti (močni tokovni kabli) uporabljajte električne kable vrste NYM s sledečimi preseki:

Dolžina kabela:	Presek:
do 20 m	0,75 do 1,5 mm ²
do 30 m	1,00 do 1,5 mm ²
nad 30 m	1,5 mm ²

Prepričajte se, da so vodi brez napetosti in povežite regulator s trožilnim kablom (ustrezni priključni načrt **6** do **11**) z ogrevalnim aparatom.

4.4 Zagon

Po priklopu vodov na podnožju (**b**), namestite regulacijski del (**a**) na podnožje in vključite ogrevalno napravo.




5 Upravljanje

Prostorski temperaturni regulator zajema sledeče upravljalne elemente (**1** in **3**)

- e** Kratka upravljalna navodila:
V predalčku na desni strani podnožja se nahajajo kratka navodila JU 1013. Tu najdete vsa bistvena upravljalna gesla.
- f** Stikalo načina delovanja
- g** Gumb za nastavitev temperature - normalno delovanje
- h** Gumb za nastavitev temperature - znižano delovanje
- i** Vrtljivi gumb za nastavitev ure in dneva v tednu
- j** Tipka brisanja (CL)
- k** Tipka za nastavitev ure
- l** Tipka za nastavitev dneva v tednu
- m** Tipka za nastavitev znižanega ogrevanja
- n** Tipka za nastavitev normalnega ogrevanja
- o** Prikaz stiklanih obdobij
- p** Prikaz ure
- q** Prikaz dneva v tednu

5.1 Stikalo načina delovanja (f)

Možni so sledeči obratovalni načini:

-  Izmenično ogrevanje: Samodejna izmenjava med normalnim in znižanim ogrevanjem je nastavljena na stikalni uri.
-  Normalno ogrevanje: Neprekinjeno uravnavanje prostorske temperature po nastavljeni vrednosti vrtljivega gumba (**g**).
-  Znižano ogrevanje: Neprekinjeno uravnavanje prostorske temperature po nastavljeni vrednosti vrtljivega gumba (**h**).

5.2 Vrtljiva gumba (g) in (h)

Vrtljiva gumba za nastavitev željene prostorske temperature normalnega (**g**) in znižanega (**h**) ogrevanja. Temperaturno območje je med 6 °C in 30 °C.

5.3 Stikalna ura

Pri izmeničnem ogrevanju se s pomočjo stikalne ure samodejno upravlja izmenično pretikanje med normalnim in znižanim ogrevanjem. Vsak dan se lahko nastavijo štiri ogrevalna obdobja (normalno in znižano ogrevanje). Programski pomnilnik stikalne ure vsebuje tovarniško nastavitev z začetkom normalnega ogrevanja ob 6.00 uri in znižanega ogrevanja ob 22.00 uri. Ta osnovna nastavitev je enaka za vse dni v tednu in vsa štiri obdobja.

5.4 Programiranje

Na stikalni uri lahko izvedete sledeče programiranje:

- dejanski dan v tednu
- dejansko uro
- tedenski program za vse dni v tednu skupaj
- posamezni dnevni program za vsak dan v tednu (če tako želite)

Zaporedje programskih korakov je predhodno določeno. Ne morete npr. spremeniti dejanskega dne v tednu, če je nastavljena ura. Čas lahko vedno spremenite (npr. letno zimski čas)

5.4.1 Začetek programiranja

Pred prvim programiranjem pritisnite tipko CL **(j)** s tanko konico. Vsa shranjena obdobja se zbrisejo (ura se postavi na 00.00, stikalni časi se postavijo na tovarniški program 06.00 oz. 22.00). Vse puščice dnevov **(q)** v tednu utripajo izmenjaje z decimalnimi pikami **(12)**.

5.4.2 Nastavitev dneva v tednu

Pritisnite tipko Δ **(l)** in sočasno nastavite z vrtečim gumbom **(i)** na zaslonu oznako \blacktriangle na dejanski dan v tednu. Pri nastavitvi pomeni: 1.= ponedeljek, 2.= torek, 3.=sreda, itd.

Sedaj spustite tipko **(i)**. Prikaže se dejanski dan v tednu in ura 00,00 utripa izmenjaje z decimalno piko **(13)**.

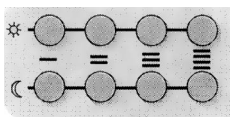
5.4.3 Nastavitev ure

Pritisnite tipko \oplus **(k)** in nastavite z vrtečim gumbom **(i)** dejanski čas. Sedaj spustite tipko **(k)**. Prikazani so vsi dnevi v tednu in čas - v tem primeru 17.28 (14). Uro lahko ponovno nastavite (korigirate), ponovite postopek.

5.4.4 Programiranje stikalnega obdobja

Pri dejanskem programiranju je prvi korak - program enak za vse dni v tednu za normalno in znižano ogrevanje. V drugem koraku lahko vnašate vaše posamezne življenske navade, za posamezne dni, različna dnevna obdobja (npr. sobota, nedelja itd).

Normalno ogrevanje **(n)** \otimes



Znižano ogrevanje **(m)** \ominus

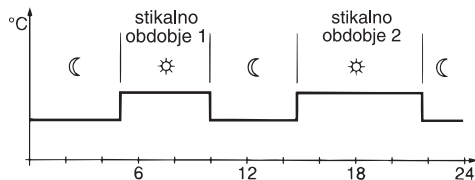
1. 2. 3. 4.
stikalno obdobje

Za nastavitev štirih stikalnih obdobjaj je na razpolago ena tipka za normalno in ena za znižano ogrevanje.

5.4.4.1 Tedenski program

Nastavite tedenski program pred nastavitvijo dnevnih programov. Na zaslonu so prikazani vsi dnevi v tednu **(14)**.

Primer dveh stikalnih obdobjaj



Vnos prvega stikalnega obdobja:

Normalno ogrevanje: Pritisnite prvo tipko **(n)**. Na zaslonu se bo prikazala tovarniška nastavitev 06.00 **(15)**. Po vaši želji nastavite z vrtljivim gumbom **(i)** stikalni čas, nato spustite tipko **(n)**.

Znižano ogrevanje: Pritisnite prvo tipko **(m)**. Na zaslonu se bo prikazala tovarniška nastavitev 22.00 **(16)**. Po vaši želji nastavite z vrtljivim gumbom **(i)** stikalni čas, nato spustite tipko **(m)**.

Programiranje drugega, tretjega in četrtega obdobja izvedete s tipkami **(n)** in **(m)**.

Pri programiranju pazite, da se posamezna obdobja ne prekrivajo.

Nepotrebna stikalna obdobja zbršite (odstavek 5.4.5).

Za zapustitev tedenskega programa pritisnite tipko **(l)** in postavite oznako \blacktriangle na zaslonu z vrtljivim gumbom **(i)** na tekoči dan v tednu.

5.4.4.2 Dnevni program

Sprememba stikalnega obdobja:

Pritisnite tipko Δ **(l)** in z vrtljivim gumbom **(i)** postavite na zaslonu oznako \blacktriangle na izbrani dan v tednu, katerega želite programirati (npr. 7. = nedelja).

Normalno ogrevanje: Pritisnite odgovarjajočo tipko **(n)** in z vrtečim gumbom **(i)** nastavite željeno stikalno obdobje.

Znižno ogrevanje: Pritisnite odgovarjajočo tipko **(m)** in z vrtečim gumbom **(i)** nastavite željeno stikalno obdobje.

Zbrišite nepotrebna stikalna obdobja (odstavek 5.4.5)

5.4.5 Brisanje stikalnih obdobj

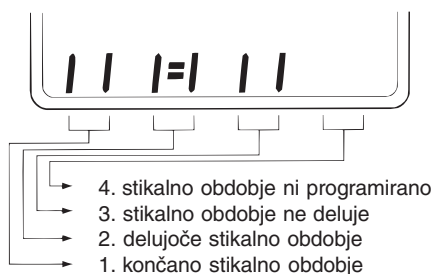
Za brisanje stikalnega obdobja pritisnite tipko **(n)** in vrtite vrtljivi gumb **(i)** levo proti levi strani, da se prikažejo štiri črtice **(17)**.

Ponavljajte postopek z odgovarjajočo tipko **(m)**.

5.5 Razlaga prikaza programskih korakov

Vsako programirano stikalno obdobje je prikazano med dvema navpičnima puščicama. Leva puščica (ost navzgor) uravnava začetek normalnega ogrevanja, desna puščica (ost navzdol) znižano ogrevanje. Trenutno delujoče obdobje je prikazano s prečnima črticama. Nedelujoča obdobja niso prikazana.

Prikaz:



5.6 Vrnitev k trenutni uri/dnevu

Za programiranje izbranega dne v tednu, ga označite (polni trikotnik), kratko pritisnite gumb za nastavek ure **(k)** (če v eni minuti ne vnesete nobenega podatka, se oznaka samodejno povrne na tekoči dan).

Če ne izvedete dnevnega programiranja, se povrne na dejanski dan v tednu, s pritiskom tipke **(l)** Δ in z vrtljivim gumbom **(i)** postavi te oznako \blacktriangle na dejanski dan v tednu.

Pozor: Po tem ni več mogoče tedensko programiranje!

5.7 Pregled nastavitvev

Vsak trenutek lahko pregledate shranjeni program.

Za pregled poljubnega dne v tednu z začetkom normalnega ali znižanega ogrevanja, upoštevajte naslednje:

Pritisnite tipko za nastavek dneva v tednu **(l)** in z vrtljivim gumbom **(i)** postavite oznako \blacktriangle na željeni dan. Spustite tipko **(l)**, dan v tednu utripa. Za prikaz vnešene ure pritisnite ustrezno tipko **(n)** ali **(m)**.

Na koncu pregleda kratko pritisnite tipko za nastavek ure **(k)**. Oznaka se povrne na dejanski dan v tednu.

5.8 Popravek ure, prehod na letno-zimski čas

Pritisnite tiko za nastavek ure **(k)** in nastavite točno uro z vrtečim gumbom **(i)**. Stikalni časi ogrevalnega programa ostanejo nespremenjeni.

5.9 Podaljšano delovanje

Po najmanj 3. dnevnem delovanju pod napetostjo, si stikalna ura shrani energijo za cca. 16 ur podaljšanega delovanja. Med izpadom elektrike se zbriše zaslon. Po prihodu elektrike v zgoraj navedenem času, so na razpolago vsi prikazi programiranih časov.

Pazite, da napetost ni prekinjena več kot 16 ur (tudi ko je ogrevanje izključeno). Popolno izpraznenje akumulatorja mu skrajšuje življensko dobo!

6 Načini varčevanja z energijo

Izključite ogrevanje pred prezračevanjem. Zračite vedno kratko na vso moč. Izogibajte se trajnega zračenja.

Znižana prostorska temperatura za 1 °C lahko prihrani do 5% energije. Ne dovolite nižajnja prostorske temperature pod 15 °C. Močno dogrevanje porabi več energije kot enakomerno ogrevanje.

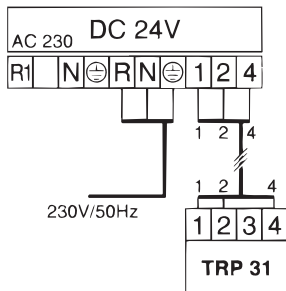
Pri dobri izolaciji zgradbe je možno, da se ne doseže nižajna temperatura. Kljub temu se varčuje z energijo, ker je ogrevanje izključeno. V takem primeru predhodno nastavite stikalni čas nižajnega ogrevanja.

Pri kasnejši vgradnji prostorskega regulatorja v prostor, kjer je grelno telo opremljeno z termostatskim ventilom, odvijte termostatsko glavo do konca, sicer termostatski ventil pripira ogrevanje, čeprav je ogrevanje stalno vključeno.

7 Iskanje napak

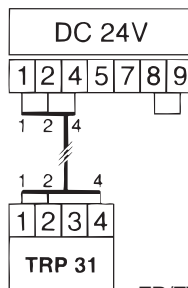
Napaka	Vzrok	Pomoč
Ne doseže se nastavljena prostorska temperatura	Prenizko nastavljeni termostat pretočnega grelnika ali v prostoru z regulatorjem je na grelnem telesu termostatski ventil.	Termostat pretočnega grelnika obrnite na višjo vrednost Odvijte termostatsko glavo do konca
Nastavljena prostorska temperatura je prekoračena	Neprimeren namestitveni prostor regulatorja npr. zunanja stena, bližina okna	Izberite ustrenejši namestitveni prostor
Preveliko nihanje temperature	Občasni vpliv tuje toplote na regulator, npr. sončni žarki, razsvetljava, TV ali kamin itd.	Izberite ustrenejši namestitveni prostor

6



ZR/ZWR/ZSR...
mini...
CL(N)100
KWR...

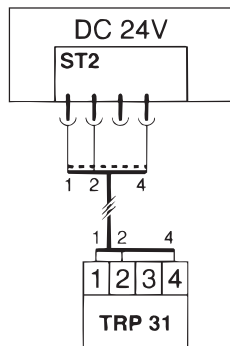
7



CERA STAR
CERA STAR PLUS
CERA NOX
CERA mini
CERA mini PLUS
EURO...

ZR/ZWR18/24-3...
ZR/ZWR18/24-4...
ZV/ZWV 20 A
ZR/ZSR 8/11-3...
ZSR 11-4
ZWE...A...

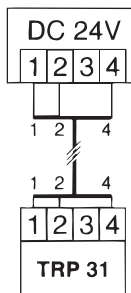
8



CERA PUR

ZSBR/ZWBR 8-25 A

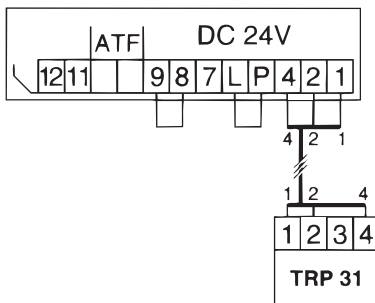
9



EURO...

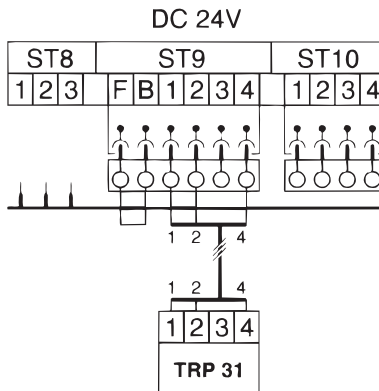
ZE/ZWE...K...

10



K/KS...-5R...
KS/KSN...-6E
KS...-6EK

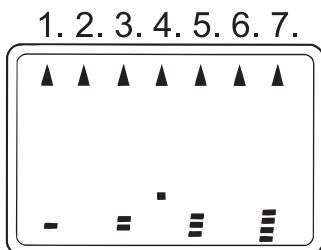
11



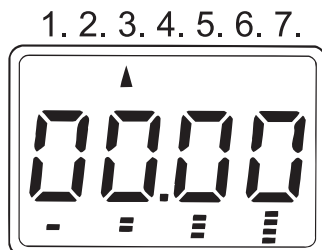
SUPRA STAR

KS/KSN/KNS...-7E

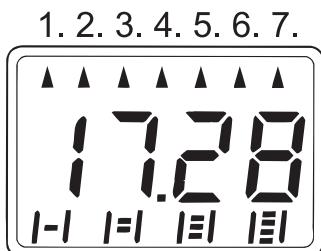
12



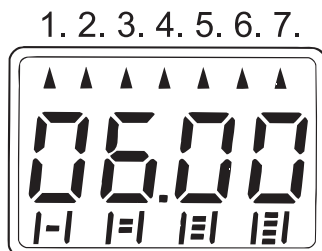
13



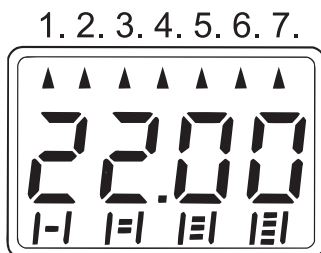
14



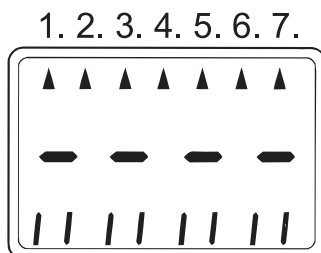
15



16



17



Beleške:



Robert Bosch d.o.o.
Področje Junkers
Celovška 228
1117 Ljubljana
Tel.: 01 583 91 51
Fax: 01 583 91 50