

Plinski pretočni grelnik

Therm 4000 OC

W125 V2 P...



BOSCH

Navodila za namestitev in uporabo



Pred instalacijo prečitajte instalacijska navodila!
Pred zagonom preberite zagonska navodila!



Upoštevajte varnostne napotke iz navodil!
Namestitveni prostor mora izpolnjevati zahteve o prezračevanju!



Inštaliranje lahko izvede samo pooblaščen podjetje!

Kazalo vsebine

1	Varnostna navodila in znaki za nevarnost	3	6	Vzdrževanje (samo za serviserja)	13
1.1	Pomen uporabljenih znakov za nevarnost . . .	3	6.1	Redna vzdrževalna dela	13
1.2	Splošna varnostna opozorila	3	6.2	Test delovanja	14
			6.2.1	Sistem Oxystop	14
			6.2.2	Kontrola zgorevanja	14
2	Podatki o napravi	4	6.3	Zamenjava Piezo vžigalnika	14
2.1	Kategorija plina, vrsta plina in številka dovoljenja	4	6.4	Zagon po vzdrževanju	14
2.2	Pregled tipov	4			
2.3	Obseg dobave	4	7	Motnje	15
2.4	Opis naprave	4	7.1	Motnja/vzrok/odpravljanje motenj	15
2.5	Dodatna oprema	4			
2.6	Dimenzije	5			
2.7	Servis	6			
2.8	Tehnični podatki	7			
3	Montaža (samo za strokovnjake)	8			
3.1	Pomembna opozorila	8			
3.2	Izbira mesta montaže	8			
3.3	Montaža naprave	9			
3.4	Vodovodni priključek	9			
3.5	Plinski priključek	9			
3.6	Zagon	9			
4	Navodila za uporabo	9			
4.1	Pred zagonom naprave	9			
4.2	Vklop naprave	10			
4.3	Regulacija moči	10			
4.4	Nastavitev temperature	11			
4.5	Neposredni odjem vode	11			
4.6	Izklopite napravo	11			
4.7	Praznjenje naprave	11			
4.8	Čiščenje obloge naprave	11			
5	Prilagoditev vrsti plina (samo za serviserja)	12			
5.1	Tovarniška nastavitvev	12			
5.2	Nastavljanje tlaka na šobah	12			
5.3	Predelava za vrsto plina	12			

1 Varnostna navodila in znaki za nevarnost

1.1 Pomen uporabljenih znakov za nevarnost

Opozorila



Varnostna opozorila v teh navodilih so označena z opozorilnim trikotnikom in okvirjem. Opozorilne besede poleg trikotnika dodatno izražajo vrsto in resnost nevarnosti, ki nastopi, če se ukrepi za odpravljanje nevarnosti ne upoštevajo.

Naslednje opozorilne besede so opredeljene in se lahko uporabljajo v tem dokumentu:

- **OPOZORILO** pomeni, da lahko pride do lažje materialne škode.
- **PREVIDNO** pomeni, da lahko pride do lažjih ali hujših telesnih poškodb.
- **POZOR** opozarja, da grozi nevarnost težkih do smrtno nevarnih telesnih poškodb.
- **NEVARNO** pomeni, da lahko neupoštevanje navodil privede do hudih in življenjsko nevarnih telesnih poškodb.

Pomembne informacije



Pomembne informacije za primere, ko ni nevarnosti telesnih poškodb ali poškodb na opremi so v teh navodilih označena z znakom "i" (info).

Dodatni simboli

Simbol	Pomen
▶	Opravljeni korak
→	Navzkrižno sklicevanje na drugo mesto v dokumentu
•	Točka/vnos v seznam
-	Točka/vnos v seznam (2. nivo)

Tab. 1

1.2 Splošna varnostna opozorila

Ukrepi pri zaznavanju vonja po plinu

- ▶ Zaprite plinski ventil.
- ▶ Na široko odprite okna in vrata!
- ▶ Ne uporabljajte električnih stikal.
- ▶ Ugasnite vse odprte plamene.
- ▶ Zunaj zgradbe pokličite distributerja plina in pooblaščenega serviserja.

Pri vonju po dimnih plinih

- ▶ Izklopite napravo.
- ▶ Odprite okna in vrata.
- ▶ Obvestite pooblaščenega serviserja.

Namestitvev, posegi v originalno izvedbo

- ▶ Napravo sme postaviti in predelati samo pooblaščen serviser.
- ▶ Odprtin za prezračevanje ni dovoljeno zapreti ali zastreti.

Vzdrževanje

- ▶ Napravo sme vzdrževati samo pooblaščen serviser.
- ▶ Uporabnik mora poskrbeti za to, da se bodo tehnični pregledi in vzdrževanje na napravi izvajali v rednih časovnih intervalih.
- ▶ Vzdrževalna dela na napravi je treba opraviti enkrat letno.
- ▶ Uporabljajte le originalne nadomestne dele.
- ▶ Po zaključenih vzdrževalnih delih je treba opraviti preizkus delovanja naprave Oxystop (→ pog. 6).

Eksplzivne in lahko vnetljive snovi

- ▶ Lahko vnetljivih materialov (papir, razredčila, barvila itd.) ne uporabljajte ali skladiščite v bližini naprave.

Zgorevalni zrak/zrak v prostoru

- ▶ Da bi preprečili korozijo, zgorevalni zrak/zrak v prostoru ne sme vsebovati agresivnih snovi, npr. halogenih ogljikovodikov, ki vsebujejo spojine klora ali fluora.

Informiranje uporabnika

- ▶ Uporabnika seznanite z delovanjem naprave in mu pokažite, kako se z njo upravlja.
- ▶ Opozorite uporabnika, da sam ne sme izvajati posegov v ogrevalni sistem ali popravit sistema.

Varnost električnih naprav za gospodinjsko uporabo in podobne namene

Za preprečevanje ogrožanj zaradi uporabe električnih naprav veljajo v skladu z EN 60335-1 naslednji predpisi:

„To napravo lahko uporabljajo 8-letni otroci in starejši ter osebe z zmanjšanimi psihičnimi, senzoričnimi ali mentalnimi sposobnostmi ali s pomanjkljivimi izkušnjami in znanjem le če so nadzorovani in če so bili v zvezi z uporabo naprave podučeni in če razumejo nevarnosti, ki

zaradi tega nastanejo. Otroci se z napravo ne smejo igrati. Otroci ali opravilno omejene osebe, naprave ne smejo čistiti ali vzdrževati.“

„Če je električni priključni kabel poškodovan, ga morate nemudoma zamenjati, da preprečite nevarnost! Ta dela sme izvesti le strokovno usposobljen serviser!“

- Vodovodna armatura iz poliamida, ojačanega s steklenimi vlakni, 100 % z možnostjo recikliranja
- Regulacija količine tople vode za ohranjanje konstantnega pretoka pri spreminjajočem se oskrbovalnem tlaku
- Plinska armatura z regulatorjem moči za ročno prilagoditev toplotne moči glede na potrebo uporabnika.
- Varnostne naprave:
 - Termoelement proti nenamerni ugasnitvi plamena vžigalnega gorilnika.
 - Sistem Oxystop za izklop naprave pri prekomerni količini CO₂ v okoliškem zraku skladno s standardom EN 26.
 - Varnostni termostat za preprečitev pregretja toplotnega izmenjevalnika.

2 Podatki o napravi

2.1 Kategorija plina, vrsta plina in številka dovoljenja

Model	W125 V2 P23 S...
Kategorija	II _{2H3+}
Oznaka tipa	A _{AS}

Tab. 2

2.2 Pregled tipov

W	125	V	2	P	23	S...
----------	-----	---	---	---	----	------

Tab. 3

[W]	Plinski pretočni grelnik
[125]	Nazivna toplotna moč (kcal/min)
[V]	Neposredna povezava med plinsko armaturo in gorilnikom
[2]	Primeren za priključitev na vod tople vode in neposredno oskrbo z vodo - normalni tlak
[P]	Piezo vžigalnik
[23]	Zemeljski plin H
[S...]	Posebna številka (glede na državo)

2.3 Obseg dobave

- Plinski pretočni grelnik
- Pritrdilni material
- Dokumentacija naprave

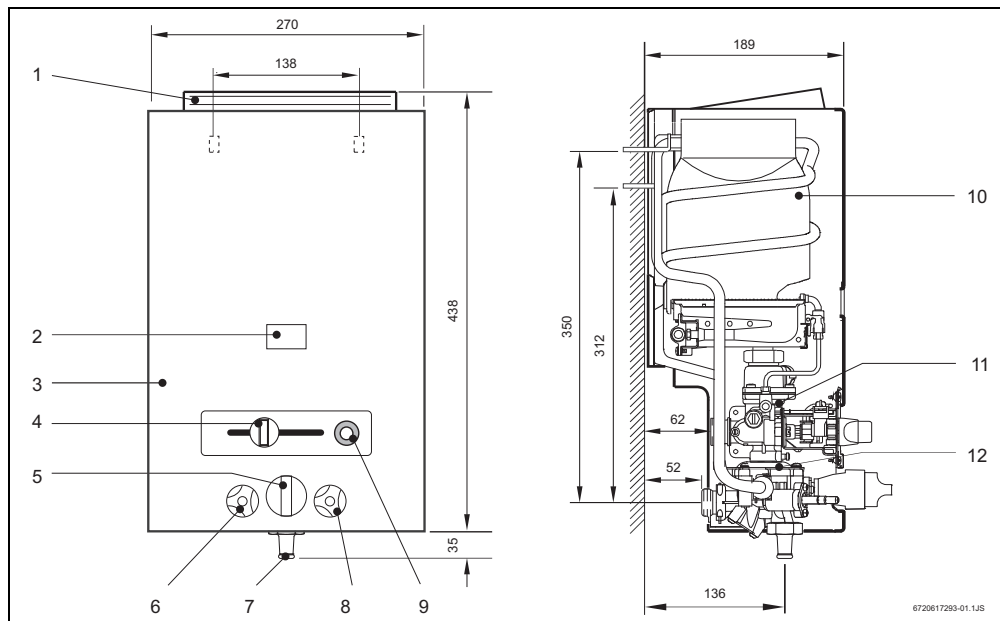
2.4 Opis naprave

- Naprave za stensko montažo
- Naprava s Piezo vžigom
- Gorilnik za zemeljski plin / utekočinjen plin
- Toplotni izmenjevalnik brez obloge iz kositra / svinca

2.5 Dodatna oprema

- Garniture za predelavo na drugo vrsto plina

2.6 Dimenzije



SI.1

- [1] Deflektor dimnih plinov
- [2] Okence za nadzor plamena
- [3] Obloga
- [4] Regulator moči z gumbom za vžig plina
- [5] Regulator temperature
- [6] Regulator za toplo vodo
- [7] Izstop tople vode
- [8] Regulator za hladno vodo
- [9] Piezo vžigalnik
- [10] Toplotni izmenjevalnik
- [11] Plinska armatura
- [12] Vodovodna armatura

2.7 Servis

Plinski pretočni grelnik vode je opremljen s Piezo vžigom.

- ▶ Regulator moči iz položaja za izklop potisnite v položaj za vžig (sl. 2).
- ▶ Gumb za vžig pritisnite do konca.
- ▶ Pritisnite gumb Piezo vžigalnika.

Po vžigu:

- ▶ Gumb za vžig držite pritisnjen približno 10 sekund.

Če se plamen vžigalnega gorilnika ne pojavi:

- ▶ Ponovite postopek.



Če se pri zagonu naprave v plinski cevi nahaja zrak, se lahko zgodi, da vžig ne uspe.

V tem primeru:

- ▶ Gumb za vžig držite pritisnjen, dokler naprava ni popolnoma odzračena.

Po uspešnem vžigu:

- ▶ Regulator moči potisnite v desno in nastavite na zeleno moč.

Z regulatorjem je mogoče toplotno moč prilagajati glede na potrebe. Bolj desno kot se nahaja regulator, večja je moč. Temu ustrezno se poveča poraba plina. Maksimalno toplotno moč dosežete, če regulator potisnete skrajno desno.

Da bi optimizirali porabo energije:

- ▶ Regulator nastavite na najmanjšo moč, s katero še lahko dosežete zelene rezultate.

Po tem se grelnik samodejno vključi vsakič, ko odprete pipo za topo vodo. Pri tem vžigalni gorilnik, ki je zmeraj vključen, zažene glavni gorilnik.

Za izklop pretočnega grelnika:

- ▶ Potisnite regulator moči do konca v levo (sl. 8).
Po nekaj sekundah plamen vžigalnega gorilnika ugasne.

2.8 Tehnični podatki

Tehnični podatki	Simbol	Enota	W125
Toplotna moč in količina tople vode			
Maks. nazivna toplotna moč	Pn	kW	8,7
Min. nazivna toplotna moč	Pmin	kW	4,4
Nazivna toplotna moč (nastavitveno območje)		kW	4,4 - 8,7
Maks. nazivna toplotna obremenitev	Qn	kW	10,4
Min. nazivna toplotna obremenitev	Qmin	kW	5,2
Podatki o plinu¹⁾			
Pretočni tlak plinskega priključka			
Zemeljski plin H	G20	mbar	20
UNP (butan/propan)		mbar	30/37
Lastna poraba			
Zemeljski plin H	G20	m ³ /h	1,1
Število šob			8
Podatki o vodi			
Maks. dovoljen delovni tlak ²⁾	pw	bar	12
Gumb regulatorja temperature, zasukan do konca v smeri urnega kazalca			
Povišanje temperature		°C	50
Volumski pretok		l/min	2,5
Min. delovni tlak	pwmin	bar	0,15
Gumb regulatorja temperature, zasukan do konca v nasprotni smeri urnega kazalca			
Povišanje temperature		°C	25
Volumski pretok		l/min	5

Tab. 4

- 1) Hi 15 °C - 1013 mbar - suh: zemeljski plin 34,2 MJ/m³ (9,5 kWh/m³)
UNP: butan 45,72 MJ/kg (12,7 kWh/kg) - propan 46,44 MJ/kg (12,9 kWh/kg)
- 2) Ob upoštevanju raztezka vode te vrednosti ni dovoljeno prekoračiti

3 Montaža (samo za strokovnjake)



NEVARNO: Nevarnost eksplozije!

- ▶ Pred deli na plinovodnih komponentah zaprite plinski ventil.
- ▶ Po delih na plinovodnih komponentah opravite kontrolo tesnjenja.



Namestitev, električni priklon in zagon naprave sme opraviti samo s strani podjetja za oskrbo s plinom/energijo pooblaščenno podjetje.



Napravo je dovoljeno uporabljati le v državah, navedenih na tipski ploščici naprave.

3.1 Pomembna opozorila

- ▶ Pred namestitvijo pri podjetju za oskrbo s plinom pridobite informacije o plinskih napravah in prezračevanju prostora postavite ter upoštevajte zadavne standarde.
- ▶ Zaporni plinski ventil namestite kar se da blizu napravi.
- ▶ Po izvedbi plinskega priključka opravite temeljito čiščenje in kontrolo tesnjenja. Da bi preprečili poškodbe plinske avtomatike zaradi previsokega tlaka, je treba kontrolo tesnosti opraviti pri zaprtem plinskem ventilu.
- ▶ Preverite, če se podatki o vrsti plina na tipski ploščici naprave ujemajo z dobavljeno / uporabljano vrsto plina.
- ▶ Preverite, ali se pretok in tlak, ki jih določa nameščena dušilna armatura, ujemata z vrednostmi za to napravo (glej tehnične podatke pod tab. 4).

3.2 Izbira mesta montaže

Predpisi v zvezi z mestom montaže

- Upoštevajte nacionalne predpise.
- Naprave ne nameščajte v prostorih, v katerih lahko temperatura pade pod 0 °C. V primeru nevarnosti zmrzali napravo izključite in izpraznite.
- Plinskega pretočnega grelnika vode ne nameščajte nad viri toplote.
- Da bi preprečili korozijo, zgorevalni zrak ne sme vsebovati agresivnih snovi. Materiali, ki še posebej pospešujejo korozijo, so halogeni ogljikovodiki, ki jih vsebujejo razna topila, barve, lepila in potisni plini kot tudi različna gospodinjstva čistila. Po potrebi izvedite ustrezne ukrepe.

- Upoštevajte minimalne odmike, navedene v tab. 5.

spredaj	≥ 30 mm
zgoraj	≥ 500 mm
desno	≥ 30 mm
levo	≥ 30 mm

Tab. 5 Minimalni odmiki

V primeru nevarnosti zmrzali:

- ▶ Izključite napravo
- ▶ Izpraznite napravo (→ pog. 4.7).

Temperatura na površini

Maksimalna površinska temperatura posameznih delov naprave, razen deflektorja dimnih plinov, ne preseže 85 °C. Posebni zaščitni ukrepi ali varnostni odmiki od gorljivih gradbenih materialov in vgradnega pohištva zato niso potrebni.

Dovod zraka

Ta naprava ne zahteva odvoda dimnih plinov. Predvideno mesto montaže mora imeti območje, kjer je zagotovljen stalen dotok svežega zraka, ter neposredno povezavo navzven. Minimalne zahteve so navedene spodaj:

Odpirtina za dovod zraka v cm ² (naprave brez odvoda dimnih plinov)			Izstop zraka oz. podobna priprava
Mere območja			
5 - 10 m ³	11 - 20 m ³	>20 m ³	Da
100	50	----	

Tab. 6

Če je nameščena več kot ena naprava s pripravo za prezračevanje, je treba urediti dodaten dovod zraka oziroma presek obstoječega povečati za površino 50 cm². V večini primerov to zadošča.

3.3 Montaža naprave

- ▶ Odstranite gumb za izbiro količine vode.
- ▶ Oblogo istočasno povlecite naprej in navzgor.
- ▶ Napravo pritrdite na steno s priloženimi vijaki in zidnimi vložki.



PREVIDNO:

- ▶ Pretočnega grelnika nikoli ne opirajte na plinske ali vodovodne priključke.

3.4 Vodovodni priključek

Pred namestitvijo temeljito izperite cevi za vodo, saj delci umazanije zmanjšujejo pretok vode in če so cevi zelo umazane, lahko nesnaga popolnoma zaustavi pretok in poškoduje napravo.

- ▶ Ustrezno označite cevi za hladno vodo in cevi za toplo vodo, da bi preprečili zamenjavo cevi.
- ▶ Za priključitev cevi na vodovodno armaturo uporabite priloženi pribor.



Da bi preprečili motnje zaradi nenadnih nihanj tlaka v vodovodnem omrežju, priporočamo vgradnjo protipovratnega ventila pred plinski pretočni grelnik.

3.5 Plinski priključek



NEVARNO: Nevarnost eksplozije!

- ▶ Pred deli na plinovodnih komponentah zaprite plinski ventil.
- ▶ Po končanih posegih na delih za transport plina opravite kontrolo tesnosti.



Uporabljajte samo originalni pribor.

3.6 Zagon

- ▶ Odprite plinske in vodovodne pretočne ventile in preverite tesnjenje vseh priključkov.
- ▶ Preverite, ali sistem Oxystop brezhibno deluje. Podrobnejše informacije v zvezi s postopkom najdete pod "6.2 Test delovanja".

4 Navodila za uporabo



- ▶ Odprite vse zaporne ventile za plin in vodo.



PREVIDNO:

V območju gorilnika in vžigalnega gorilnika lahko obloga doseže visoke temperature: obloge v območju gorilnika se zato ne dotikajte.



NEVARNO:

- ▶ Odprtin za prezračevanje ni dovoljeno zmanjšati ali zapreti.
- ▶ Napravo zaženite za kratek čas (največ 15 minut).
- ▶ Prostor namestitve po vsaki uporabi zračite 10 minut.

4.1 Pred zagonom naprave

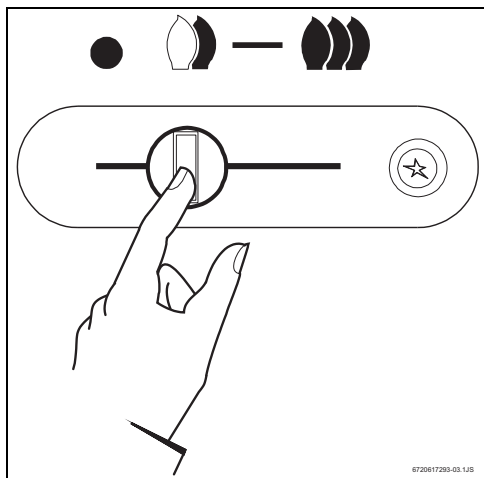


Prvi zagon plinskega pretočnega grelnika vode mora izvesti pooblaščen inštalater/serviser. Ta mora uporabniku sporočiti vse informacije, ki so potrebne za brezhibno delovanje naprave.

- ▶ Preverite, ali se vrsta plina, ki je navedena na tipski ploščici, ujema s tisto, ki jo nameravate uporabljati.
- ▶ Odprite plinski ventil.
- ▶ Odprite ventil za vodo.

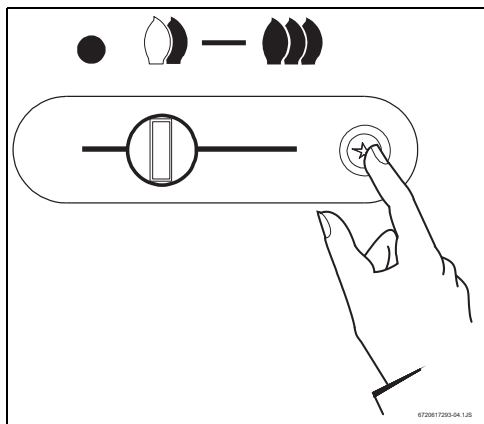
4.2 Vklon naprave

- ▶ Gumb za vžig pritisnite do konca in ga držite pritisnjene.



SI.2

- ▶ Po nekaj sekundah pritisnite gumb Piezo vžigalnika.



SI.3

- ▶ Gumb Piezo vžigalnika po desetih sekundah izpustite.



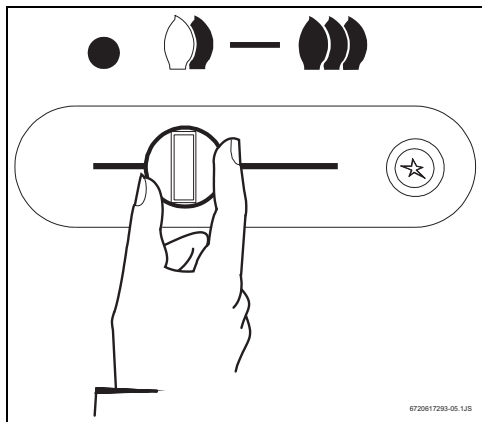
Če plamen ugasne:

- ▶ Ponovite celotni postopek.

4.3 Regulacija moči

Manj vroča voda.

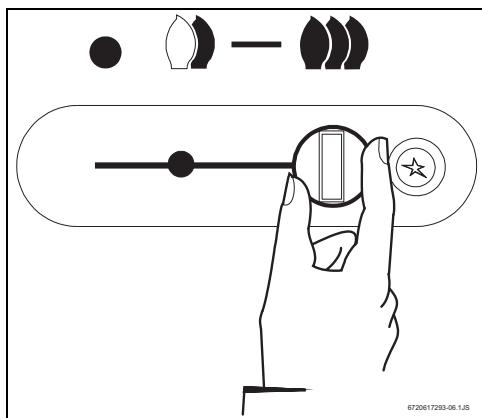
Manjša toplotna moč.



SI.4

Bolj vroča voda.

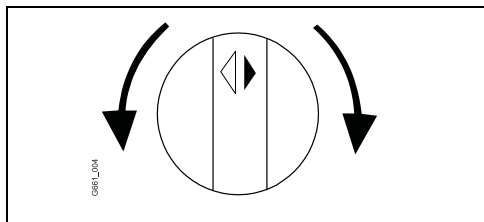
Večja toplotna moč.



SI.5

4.4 Nastavitev temperature

- ▶ Zasuk v nasprotni smeri urnega kazalca.
Količina vode se poveča, temperatura vode pa zniža.



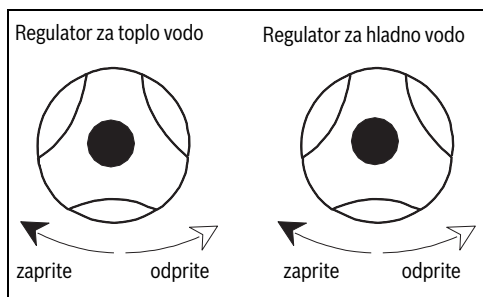
Sl.6

- ▶ Zasuk v smeri urnega kazalca.
Količina vode se zmanjša, temperatura vode pa poviša.

Če temperaturo nastavite na najnižjo potrebno vrednost, se zmanjša poraba energije, prav tako pa tudi morebitno nabiranje vodnega kamna v toplotnem izmenjevalniku.

4.5 Neposredni odjem vode

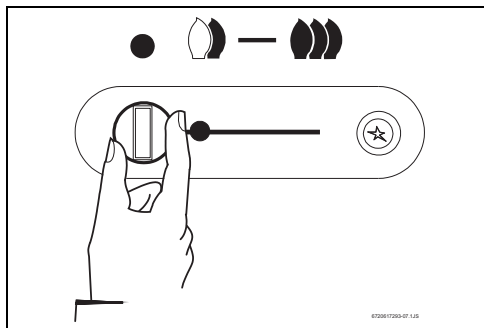
Temperatura se nastavi kot pri običajni mešalni pipi.



Sl.7

4.6 Izklopite napravo

- ▶ Potisnite regulator moči do konca.

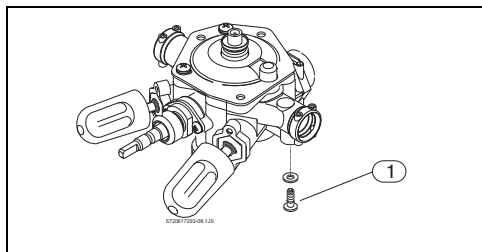


Sl.8

4.7 Praznjenje naprave

V primeru nevarnosti zmrzali:

- ▶ Odstranite izpustni vijak na spodnji strani vodovodne armature [1].
- ▶ Pustite, da iz naprave odteče vsa voda.



Sl.9 Priključek za praznjenje

- [1] Izpustni vijak



PREVIDNO:

Zmrzal lahko privede do poškodb naprave: v primeru nevarnosti zmrzovanja napravo zato izpraznite.

4.8 Čiščenje obloge naprave



Ne uporabljajte abrazivnih ali jedkih čistilnih sredstev.

- ▶ Oblogo naprave očistite le z vlažno krpo in manjšo količino čistila.

5 Prilagoditev vrsti plina (samo za serviserja)

5.1 Tovarniška nastavitve



Manipulacija zaplombiranih delov ni dovoljena.

Zemeljski plin

Naprave na zemeljski plin H (G 20) so že tovarniško prilagojene na vrednosti, navedene na tipski ploščici naprave, in zaplombirane.



Naprave ni dovoljeno zagnati oz. uporabljati, če pretočni tlak na priključku pade pod 15 mbar ali naraste nad 25 mbar.

UNP

Naprave na propan/butan (G31/G30) so že tovarniško prilagojene na vrednosti, navedene na tipski ploščici naprave, in zaplombirane.

Toplotno moč je mogoče nastavljati s tlakom šobe. Za to je potreben manometer.

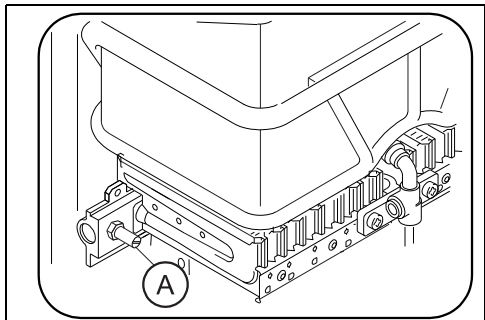
5.2 Nastavljanje tlaka na šobah

Dostop do nastavnega vijaka

- ▶ Snemite oblogo naprave (glej 3.3).

Priključitev manometra

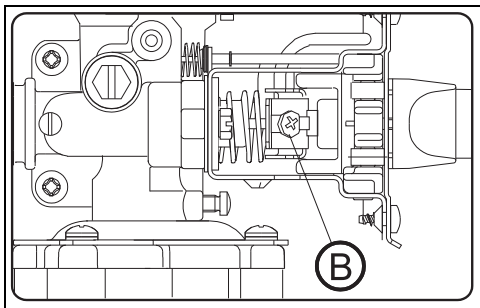
- ▶ Odvijte tesnilni vijak (sl. 10).
- ▶ Manometer priključite na merilni priključek za merjenje tlaka na šobah gorilnika.



Sl.10 Merilni priključek

Nastavitev minimalne količine plina

- ▶ Regulator moči nastavite na minimalno moč (levo) in napravo zaženite.



Sl.11 Vijak za nastavitev min. količine plina

- ▶ Odprite pipo za toplo vodo.
- ▶ S pomočjo nastavnega vijaka nastavite vrednosti, navedene v tab. 7.

		Zemeljski plin H	Butan Propan
Koda šobe	W125	8708202157 (111)	8708202130 (70)
Priključni tlak (mbar)	W125	20	30/37
Min. tlak šobe gorilnika (mbar)	W125	3.1	10

Tab. 7 Tlak plina

5.3 Predelava za vrsto plina

Uporabite izključno priloženo garnituro za predelavo na drugo vrsto plina. Predelavo sme opraviti samo pooblaščen servisier. Garnituri za predelavo na drugo vrsto so priložena navodila za namestitvev.

6 Vzdrževanje (samo za serviserja)

Da bi se preprečili, ali se optimalne vrednosti za porabo plina in emisije dimnih plinov ohranijo, priporočamo vsakoletni pregled naprave in po potrebi izvajanje vzdrževalnih del.



POZOR:

Pred vzdrževalnimi deli:

- ▶ Zaprite zaporni ventil za vodo.
- ▶ Zaprite plinski ventil.

- ▶ Obvezna je uporaba originalnih nadomestnih delov.
- ▶ Nadomestne dele lahko naročite na podlagi kataloga nadomestnih delov naprave.
- ▶ Demontirana tesnila in O-obročje zamenjajte z novimi.
- ▶ Dovoljena maziva:
 - Hidravlika: Unisilikon L 641 (8 709 918 413)
 - Navojni priključki: HFT 1 v 5 (8 709 918 010)

6.1 Redna vzdrževalna dela

Test delovanja

- ▶ Preverite delovanje vseh varnostnih, regulacijskih in krmilnih elementov.

Toplotni izmenjevalnik

- ▶ Ugotovite, ali je treba očistiti toplotni izmenjevalnik.
- ▶ Če je potrebno čiščenje:
 - Izgradite toplotni izmenjevalnik in termostat.
 - Toplotni izmenjevalnik sperite z močnim curkom vode.
- ▶ Če umazanije ni mogoče odstraniti: lamele potopite v vročo vodo s čistilom in jih temeljito očistite.
- ▶ Po potrebi: odstranite vodni kamen iz toplotnega izmenjevalnika in povezovalnih cevi.
- ▶ Ponovno vgradite toplotni izmenjevalnik z novimi tesnili.
- ▶ Termostat namestite na nosilec.

Gorilnik

- ▶ Enkrat letno opravite pregled gorilnika in ga po potrebi očistite.

Če je zelo umazan (maščoba, saje):

- ▶ Demontirajte gorilnik.
- ▶ Šobe očistite s krtačo in pazite, da jih pri tem ne poškodujete.
- ▶ Šobe sperite z vodnim curkom.

Vodni filter

- ▶ Zamenjajte vodni filter vodovodne armature.



POZOR:

Pred zagonom naprave vgradite vodni filter.

Vžigalni gorilnik in vžigalna šoba

- ▶ Odstranite in očistite vžigalni gorilnik.
- ▶ Odstranite in očistite vžigalno šobo.

Sistem Oxystop

Če je sistem Oxystop okvarjen, je treba storiti naslednje:

- ▶ Preverite dovod zraka.
- ▶ Preverite in očistite deflektor dimnih plinov.
- ▶ Očistite gorilnik in toplotni izmenjevalnik.
- ▶ Očistite vžigalni gorilnik. V primeru okvare vžigalni gorilnik zamenjajte.
- ▶ Očistite sistem Oxystop. V primeru okvare zamenjajte sondo.

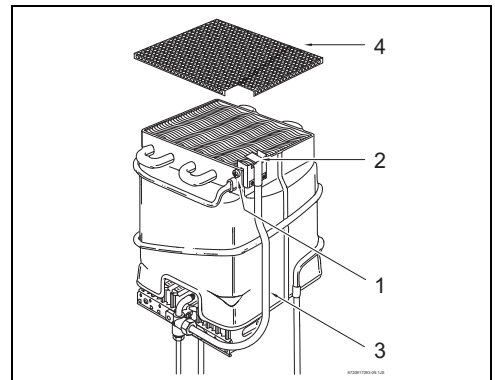
Če je treba dele zamenjati:

- ▶ Odvijte pritrdilni vijak [1].
- ▶ Snemite sondo s toplotnega izmenjevalnika.
- ▶ Poškodovan sistem Oxystop zamenjajte z novim.
- ▶ Zagotovite, da bo zgornji del sonde [2] poravnava vodoravno in navpično glede na cev [3].
- ▶ Napravo ponovno sestavite v obratnem vrstnem redu.



NEVARNO:

Gorilnik preverite in očistite ob vsakem pregledu/vzdrževanju.



Sl.12

6.2 Test delovanja

6.2.1 Sistem Oxystop



NEVARNO:

Sistema Oxystop v nobenem primeru ne izključite, poškodujete ali zamenjate z drugim delom.

Način delovanja

Sistem Oxystop napravo po ugasnitvi vžigalnega plamena izključi. Vžigalni plamen ugasne zaradi prevelike količine CO₂ v dovodni cevi (sl. 12, [3]).

Če se okoliški zrak še nadalje kontaminira zaradi prekomernega CO₂, ta sistem napravo izklopi, skladno s standardom EN 26.

Če se naprava med obratovanjem izklopi:

- ▶ Prostor namestitve prezračite.
- ▶ Napravo ponovno vključite po pribl. 10 minutah.
Če se naprava ponovno izklopi, pokličite pooblaščenega serviserja.

Test delovanja lambda sonde

- ▶ Preverite priključni tlak plina.
- ▶ Odstranite oblogo naprave.
- ▶ Toplotni izmenjevalnik prekrijte s testno rešetko [4] - (7 709 003 714).
- ▶ Ponovno namestite oblogo naprave.
- ▶ Napravo zaženite tako, da bo delovala z nazivno močjo - regulator moči nastavite na maksimalno temperaturo; Pri teh pogojih se mora naprava izklopiti po največ štirih minutah. Če se naprava ne izklopi, preverite gorilnik, toplotni izmenjevalnik in sistem Oxystop.
- ▶ Odstranite oblogo naprave in testno rešetko.
- ▶ Ponovno namestite oblogo naprave.
- ▶ Vključite napravo.



NEVARNO:

- ▶ Umazani termoelement očistite s suho krpo.
- ▶ Poškodovani termoelement zamenjajte.



NEVARNO:

- ▶ Po zaključenih vzdrževalnih delih je treba opraviti preizkus delovanja sistema Oxystop.

6.2.2 Kontrola zgorevanja

- ▶ Napravo zaženite tako, da bo delovala z nazivno močjo - regulator moči nastavite na maksimalno temperaturo.
- ▶ Neposredno za spodnjim delom toplotnega izmenjevalnika namestite CO-sondo.
- ▶ Izmerite vsebnost CO.
Izmerjena vrednost mora biti manjša od 10 ppm.

6.3 Zamenjava Piezo vžigalnika

- ▶ Odstranite priključno sponko vžigalne elektrode.
- ▶ Odstranite priključno sponko blokade vžiga.
- ▶ Odvijte varovalno matico Piezo vžiga.
- ▶ Zamenjajte Piezo vžig. Zagotovite, da bo imel masni vodnik dober stik z ohišjem stikala.

6.4 Zagon po vzdrževanju

- ▶ Vse priključke privijte in preverite tesnjenje. Preberite pog. 4 „Navodila za uporabo“ in pog. 5 „Predelava na drugo vrsto plina“.

7 Motnje

7.1 Motnja/vzrok/odpravljanje motenj

Montažo, vzdrževalna dela in popravila smejo opravljati le pooblaščeni serviserji. V spodnji tabeli so opisani ukrepi za odpravo morebitnih motenj (posege, označene z *, sme izvajati le pooblaščen serviser).

Težava	Vzrok	Kaj storiti
Vžigalni plamen stalno ugaša.	Vžigalna šoba je zamašena.	▶ Očistite. *
Vžig uspe šele po več poskusih.		
Vžigalni plamen je rumenkast.		
Vžig se izključi vsakič, ko odprete pipo za toplo vodo.	Priključni tlak plina nizek ali zelo visok.	▶ Preverite reducični ventil; v primeru okvare zamenjajte*.
Voda se ne segreje dovolj. Plamen je ugasnil.		▶ Preverite, ali plinske jeklenke (Butan) med obratovanjem zmrzujejo; po potrebi jih namestite v toplejši prostor.
Voda se ne segreje dovolj.		▶ Preverite nastavitve regulatorja temperature in nastavite želeno temperaturo.
Vžig se med uporabo naprave izključi.	Aktiviral se je sistem Oxystop.	▶ Prostor namestitve prezračite.
	Aktiviral se je varnostni termostat.	▶ Napravo ponovno vključite po 10 minutah. Če se motnja ponovno pojavi, pokličite pooblaščenega serviserja.
Zmanjšan pretok vode.	Nezadosten tlak na vodovodnem priključku.	▶ Preverite in popravite. *
	Umazane vodovodne pipe ali mešalni ventili.	▶ Preverite in očistite.
	Zamašena vodovodna armatura.	▶ Očistite filter.*
	Zamašen toplotni izmenjevalnik (vodni kamen).	▶ Po potrebi očistite in odstranite vodni kamen iz toplotnega izmenjevalnika.*

Tab. 8



6720819507

Robert Bosch d.o.o.
Oddelek Toplotne Tehnike
Kidričeva 81
4220 Škofja Loka
SLOVENIJA

Tel.: 01 583 01 51
Fax: 01 583 01 30

www.bosch-climate.si